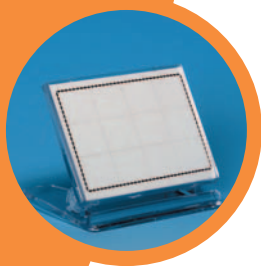


Balisage produit





Stoppers pour data



- nous ne pouvons présenter ici tous les formats de stoppers et balisage produit réalisables...
- nous avons donc voulu mettre en avant les principales catégories de stoppers, pochettes et wobblers
- toutes ces grandes catégories sont donc bien déclinables en hauteur, largeur et adaptées à vos data
- tous nos stoppers bénéficient d'un pliage à chaud garantissant un maintien optimal en rayon

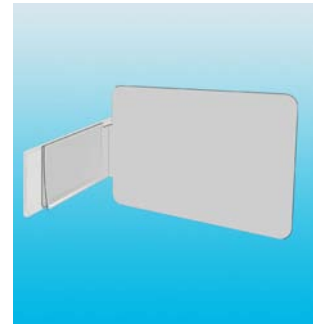
Stoppers pour data



Stopper perpendiculaire -votre visuel

- stopper perpendiculaire plié à chaud
- avec nez
- recto/ verso
- sur base de votre visuel

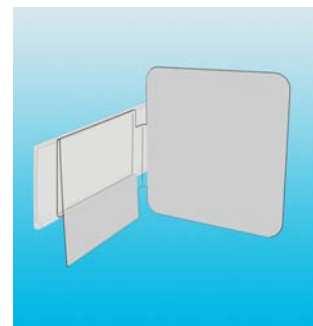
STP1



Stopper perpendiculaire 90° -votre visuel

- stopper perpendiculaire et parallèle
- avec nez
- recto/ verso
- avec pli à chaud
- sur base de votre visuel

STP2

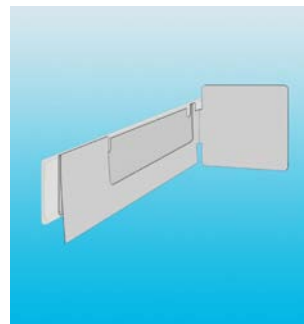


Stoppers pour data



Stopper perpendiculaire 90° avec fenêtre -votre visuel

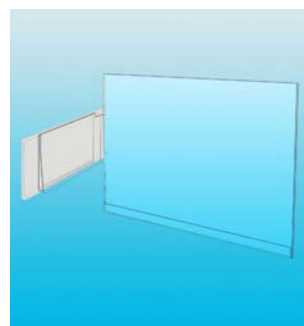
- stopper perpendiculaire et parallèle
- avec découpe pour fenêtre de l'étiquette prix
- avec nez
- recto/ verso
- avec pli à chaud
- sur base de votre visuel



STP3

Stopper perpendiculaire en pochette -votre visuel

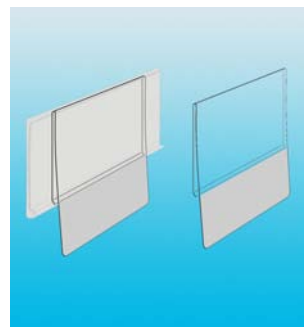
- stopper perpendiculaire plié à chaud
- avec pochette format A6
- avec nez
- recto/ verso



STP4

Stopper parallèle -votre visuel

- stopper parallèle plié à chaud
- avec nez
- coins arrondis
- découpé à vos dimensions
- avec votre visuel dans la partie inférieure

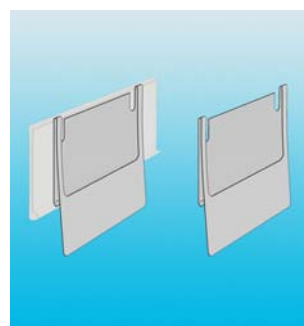


ST1



Stopper parallèle avec fenêtre -votre visuel

- stopper parallèle plié à chaud
- avec nez
- coins arrondis
- découpé à vos dimensions
- avec votre visuel dans la partie inférieure
- avec découpe pour fenêtre de l'étiquette prix



ST2

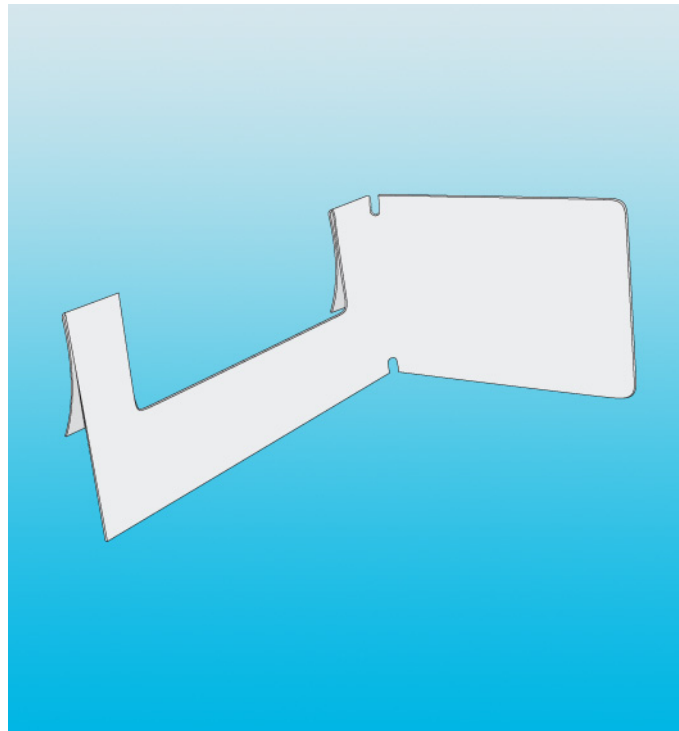


Stoppers

pour profil mère

Stopper perpendiculaire Profil mère -votre
visuel

SPP1



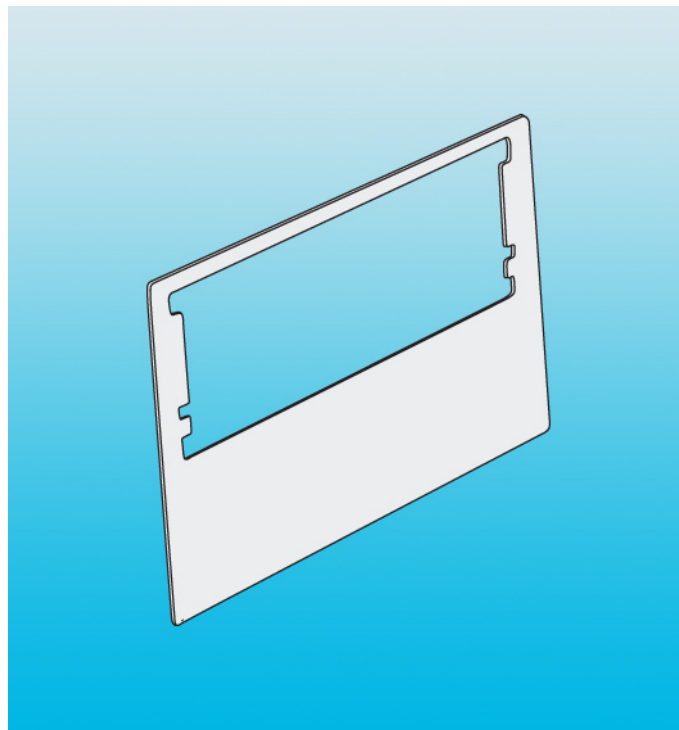
Stoppers pour Slimline



- stopper parallèle plié à chaud
- avec nez
- coins arrondis
- découpé à vos dimensions (3 largeurs en standard)
- adapté aux rails Slimline (système d'affichage prix électronique)
- avec votre visuel dans la partie inférieure

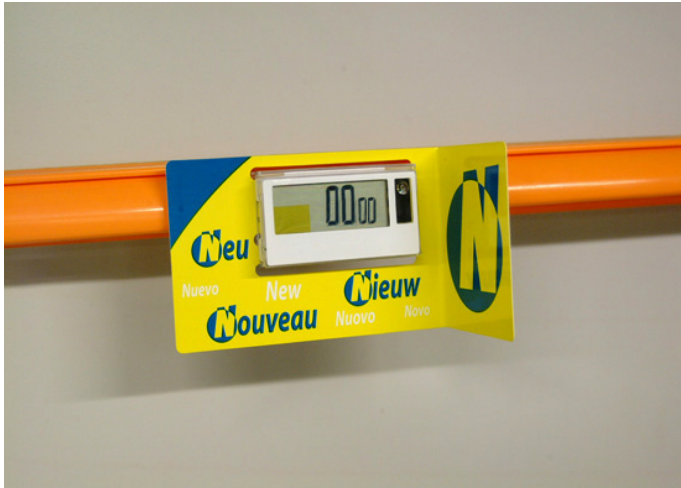
Stopper parallèle Slimline -votre visuel

SLT1





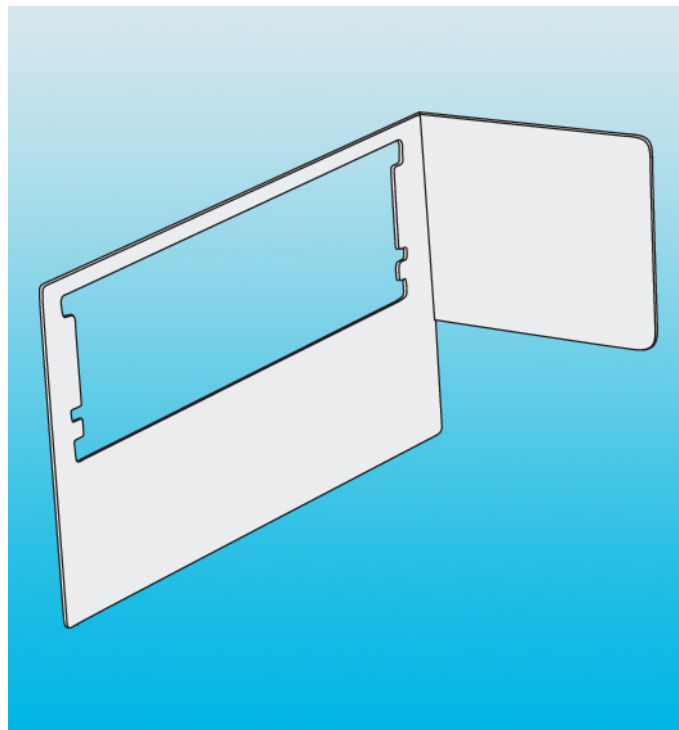
Stoppers pour Slimline



- stopper perpendiculaire plié à chaud
- avec nez
- recto/ verso
- adapté aux rails Slimline (système d'affichage prix électronique)
- adapté à vos dimensions (3 largeurs en standard)
- sur base de votre visuel
-

stopper perpendiculaire Slimline -votre visuel

SLP1



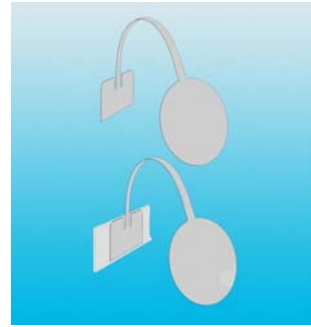
Wobblers



wobbler simple face -votre visuel

- simple face
- face imprimée parallèle au rayon
- pied du wobbler à insérer dans le data ou avec collant pour fixer directement à la tablette
- sur base de votre visuel

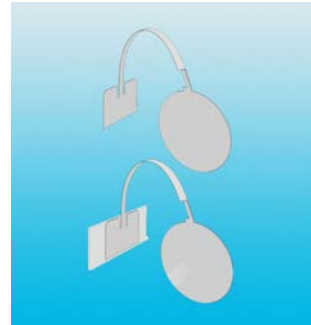
WB1



wobbler double face -votre visuel

- double face par torsion de la tige
- faces perpendiculaires au rayon
- pied du wobbler à insérer dans le data ou avec collant pour fixer directement à la tablette
- sur base de votre visuel

WB2





Pochettes



pochette PVC aimantée

- avec 2 aimants pour fixation aisée sur support métallique
- différents formats disponibles
- cadre disponible en rouge ou en bleu

Réf		CDT
AC814	pochette 1/8	50
AC834	pochette 1/16	50



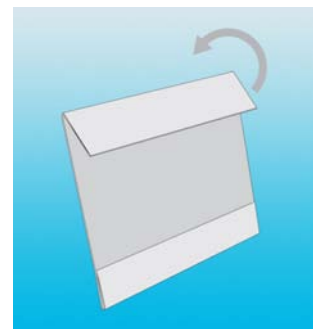
AC834



pochette à charnière à insérer

- avec charnière blanche à insérer dans le data strip
- différents formats disponibles

Réf		CDT
169	160 x 90 mm	1
196	195 x 60 mm	1
A5	format A5	1
A6	format A6	1
A7	format A7	1
sur mesure	vos mesures	1



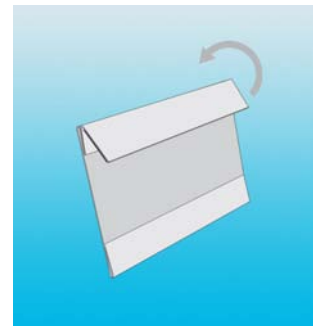
GB015



pochette à charnière aimantée

- avec charnière aimantée
- différents formats disponibles

Réf		CDT
A5	format A5	1
A6	format A6	1
A7	format A7	1
sur mesure	vos mesures	1



AC841

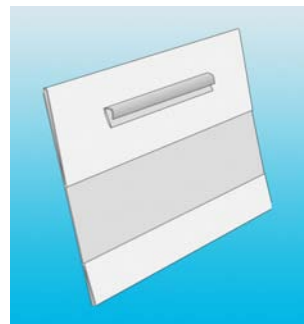


pochette Fruits et Légumes avec rail A6

- anti-reflet.
- avec fixation profilé de 4 mm de haut
- différents formats disponibles

Réf		CDT
A5	format A5	1
A6	format A6	1
A7	format A7	1
sur mesure	vos mesures	1

MS074

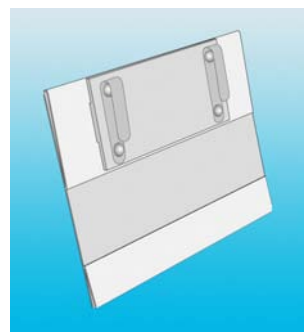


pochette Fruits et Légumes avec crochet A6

- anti-reflet
- différents formats disponible
- avec 2 crochets pliés

Réf		CDT
A5	format A5	1
A6	format A6	1
A7	format A7	1
sur mesure	vos mesures	1

MS093



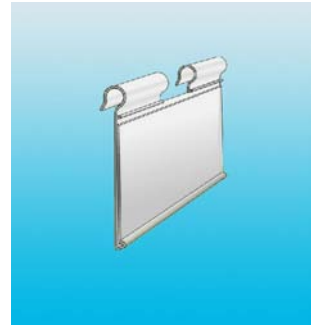


Peg-board porte-étiquette

peg-board porte-étiquette -'T'

- porte étiquette
- avec encoche pour tige peg board en 'T'
- sur base de votre visuel

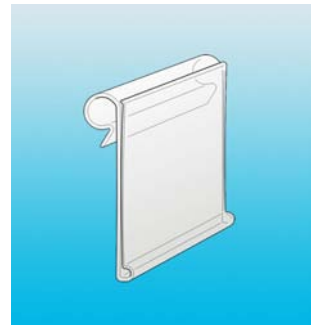
PEG1



peg-board porte-étiquette -'Z'

- porte étiquette
- sans encoche pour tige peg board en 'Z'
- sur base de votre visuel

PEG2



versi-grip pour data



versi-grip pour data

- drapeau

Réf		CDT
00	transparent	1

AC177



versi-grip pour data

Réf		CDT
00	transparent	1

AC813

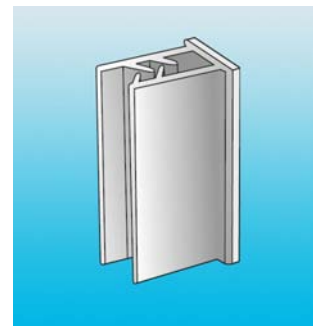


profilé 'grip'

- livré avec 1 autocollant

Réf		CDT
00	transparent	1

AC067

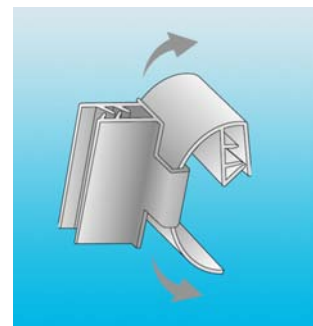


versi-grip bombé

- 2 pièces

Réf		CDT
00	transparent	1

AC166





versi-grip pour data

versi-grip plat

- 2 pièces

Réf	CDT
ŞCAT	100

AC160



versi-grip pour data

- drapeau

Réf	CDT
00 transparent	1

AC161



Porte-étiquettes

Porte-étiquettes complets

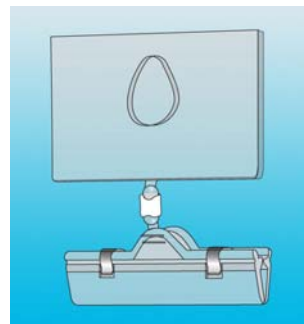


clip cadre A7

- cadre A7 avec face arrière amovible
- pince inférieure pour prise de 10 mm maximum
- avec rotule permettant une rotation à 180°

Réf		CDT
00	transparent	1

AC170



mini clip

- porte étiquette de 53 mm de large sur la partie supérieure
- pince inférieure pour prise de 30 mm maximum
- avec rotule permettant une rotation à 180°

Réf		CDT
00	transparent	1

GB220



maxi clip

- porte étiquette avec pince sur la partie supérieur.
Épaisseur maximale de 10 mm
- pince inférieure pour prise de 30 mm maximum
- avec rotule permettant une rotation à 180°

Réf		CDT
00	transparent	1

P230





Porte-étiquettes

Porte-étiquettes -pièces séparées



- support pour étiquette
- pas commandable séparément
- nos porte-étiquettes sont des éléments modulables
- nous proposons 5 supports pour étiquettes (partie hautes)
- 6 hauteurs de tiges éventuelles (partie centrale)
- 3 pinces (partie inférieure)
- soit 105 possibilités !
- nous avons donc choisi de vous présenter les éléments séparés qui seront assemblés 'sur mesure'
- ces éléments ne sont pas commandable séparément

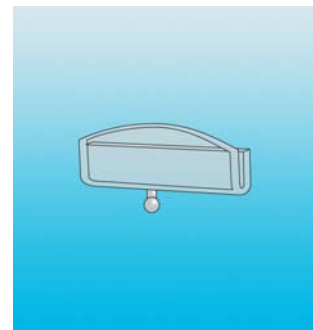
porte étiquettes 'sur mesure'

porte étiquette long

- partie supérieur
- support pour étiquette
- longueur : 54 mm

Réf		CDT
00	transparent	1

P40



porte étiquette court

- partie supérieur
- support pour étiquette
- longueur : 27 mm

Réf		CDT
00	transparent	1

P41



Porte-étiquettes

Porte-étiquettes -pièces séparées



clip long

- clip pour prise de 10 mm maximum
- 80 mm de long

Réf		CDT
00	transparent	1

P30

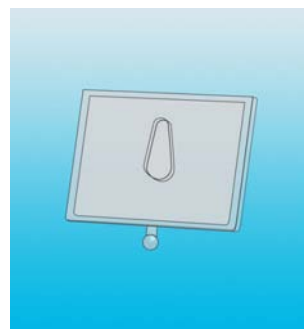


cadre transparent grand

- partie supérieur
- support pour étiquette
- dimensions : 112 x 77 mm

Réf		CDT
00	transparent	1

P43

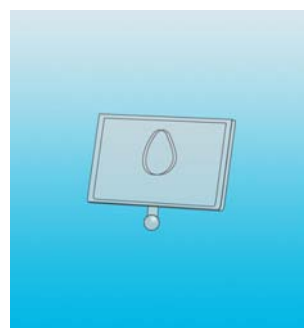


cadre transparent petit

- partie supérieur
- support pour étiquette
- dimensions : 87 x 52 mm

Réf		CDT
00	transparent	1

P42

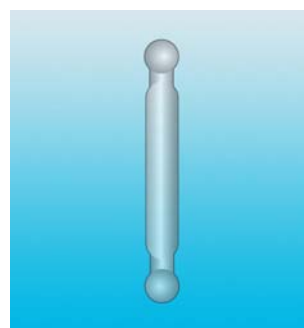


tiges

- tiges transparentes pour réhausser votre étiquette
- 7 hauteurs disponibles
- les tiges s'insèrent dans des rotules blanches

Réf		CDT
P005	longueur : 50 mm	1
P010	longueur : 100 mm	1
P015	longueur : 150 mm	1
P020	longueur : 200 mm	1
P025	longueur : 250 mm	1
P030	longueur : 300 mm	1
P035	longueur : 350 mm	1

TW001





Porte-étiquettes

Porte-étiquettes -pièces séparées

ped 'traiteur'

- pour étiquette traiteur
- 2 hauteurs : 50 ou 100 mm

Réf		CDT
10	tige de 10 cm de haut	20
5	tige de 5 cm de haut	20

GB137



pince petite

- pince petit format
- 20 mm

Réf		CDT
00	transparent	1

P10

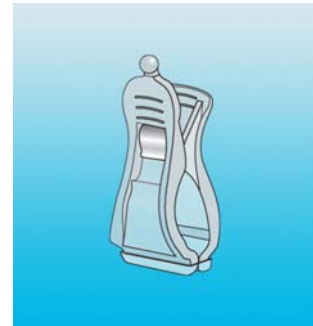


pince grande

- pince grand format
- 26 mm

Réf		CDT
00	transparent	1

P20



clip long

- pince pour prise de 10 mm maximum
- 80 mm de long

Réf		CDT
00	transparent	1

P30

