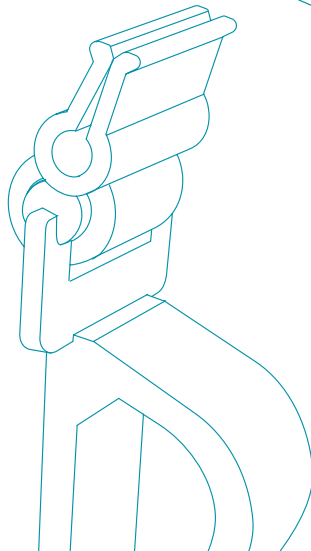
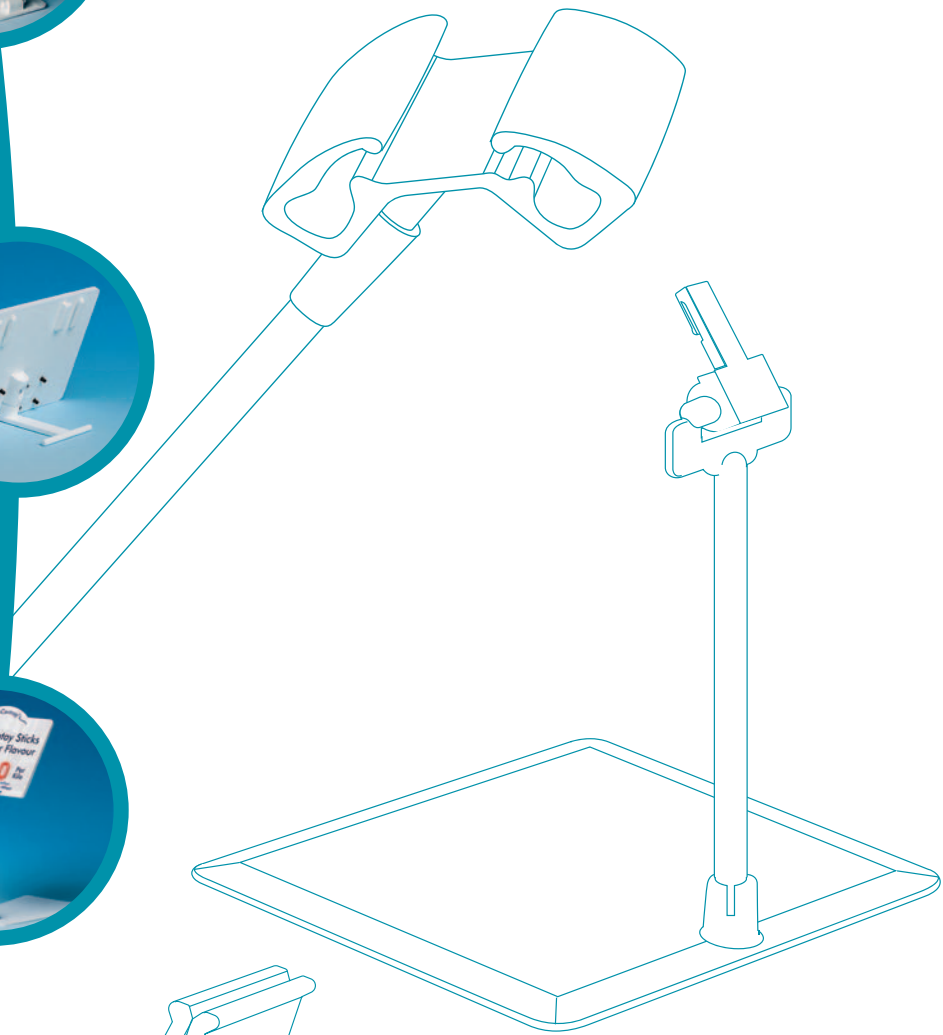
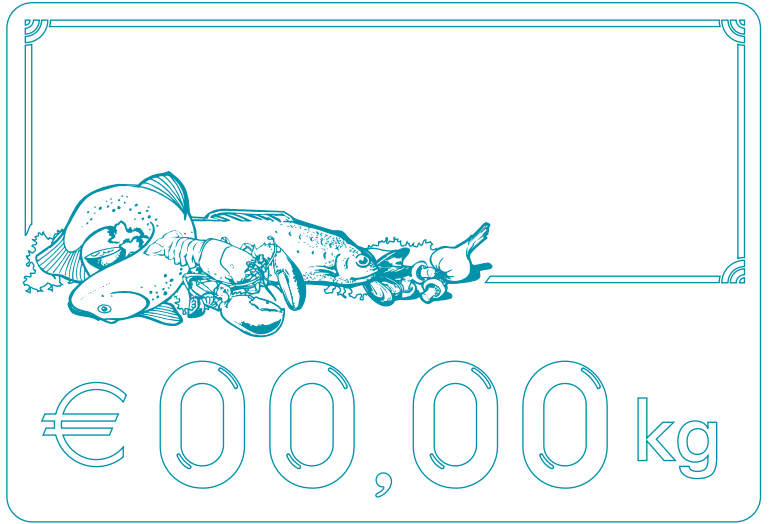


# Fixations et accessoires





# Fixations

## Système tunnel

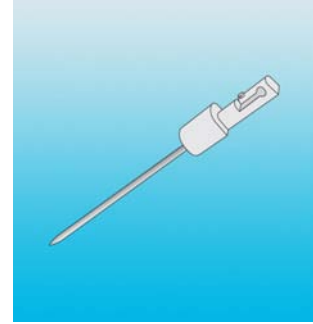


### pic inoxydable 'tunnel'

- pic en inox 18/8
- pour étiquette à fixation 'tunnel'

| Réf |       | CDT |
|-----|-------|-----|
| 01  | blanc | 25  |

**FT383**

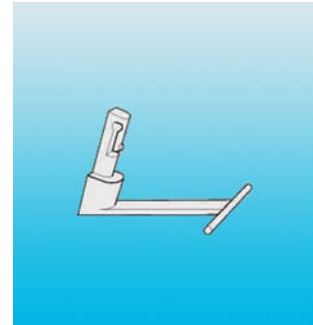


### pied de pose fixe 'tunnel'

- pied fixe
- pour étiquette à fixation 'tunnel'

| Réf |       | CDT |
|-----|-------|-----|
| 01  | blanc | 1   |

**FT301**

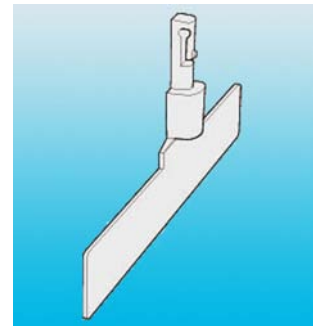


### fixation pour rail 'tunnel'

- à glisser dans un rail
- pour étiquette à fixation 'tunnel'

| Réf |       | CDT |
|-----|-------|-----|
| 01  | blanc | 1   |

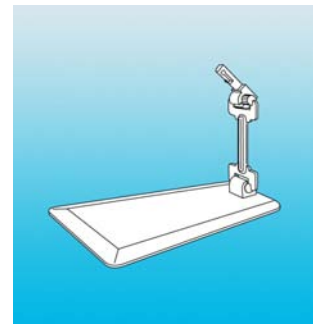
**FT386**



### pied mobile 'tunnel'

- rehausse votre étiquette de 5 ou de 10 cm
- 2 charnières mobiles
- pour étiquette à fixation 'tunnel'

| Réf      |             | CDT |
|----------|-------------|-----|
| FT995.01 | 10 cm blanc | 1   |
| FT995.10 | 10 cm noir  | 1   |
| FT996.01 | 5 cm blanc  | 1   |
| FT996.10 | 5 cm noir   | 1   |



# Fixations

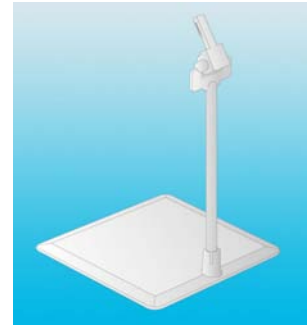
## Système tunnel



### pedestal fixe 'tunnel'

- rehausse votre étiquette de 5 ou de 10 cm
- 1 charnière mobile
- pour étiquette à fixation 'tunnel'

| Réf      |             | CDT |
|----------|-------------|-----|
| FT997.01 | 10 cm blanc | 1   |
| FT998.01 | 5 cm blanc  | 1   |

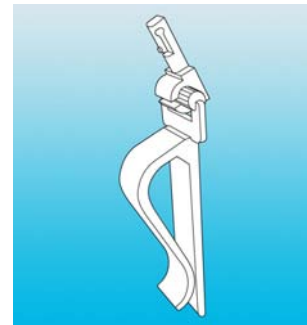


### pince plateau orientable 'tunnel'

- pince orientable
- pour étiquette à fixation 'tunnel'
- disponible en 2 coloris

| Réf |       | CDT |
|-----|-------|-----|
| 01  | blanc | 1   |
| 10  | noir  | 1   |

**FT818**

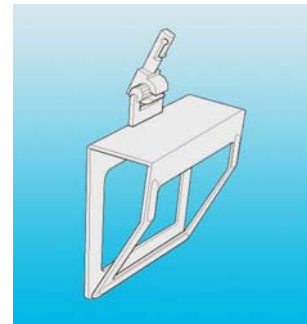


### pince caisse orientable 'tunnel'

- pince orientable
- pour étiquette à fixation 'tunnel'

| Réf |       | CDT |
|-----|-------|-----|
| 01  | blanc | 1   |

**FT381**





# Fixations

## Système glissière

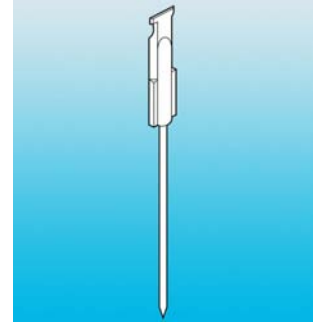


### pic inoxydable 'glissière'

- pour étiquette à fixation 'glissière'
- en inox 18/8

| Réf |       | CDT |
|-----|-------|-----|
| 01  | blanc | 1   |

**F0383**

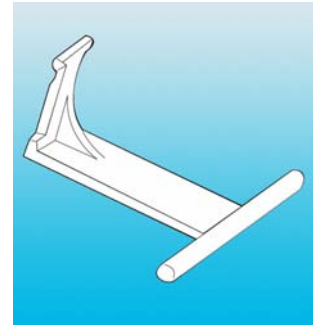


### pied de pose fixe 'glissière'

- pied de pose fixe
- pour étiquette à fixation 'glissière'

| Réf |             | CDT |
|-----|-------------|-----|
| 00  | transparent | 1   |

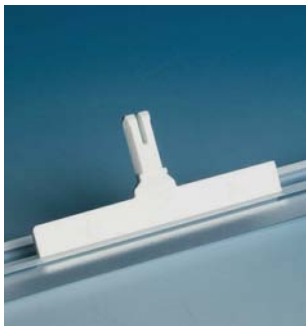
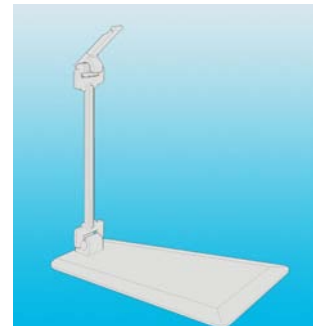
**F0301**



### pied mobile 'glissière'

- rehausse votre étiquette de 5 ou de 10 cm
- pour étiquette à fixation 'glissière'
- 2 charnières mobiles

| Réf      |             | CDT |
|----------|-------------|-----|
| AC995.01 | 10 cm blanc | 1   |
| AC996.01 | 5 cm blanc  | 1   |

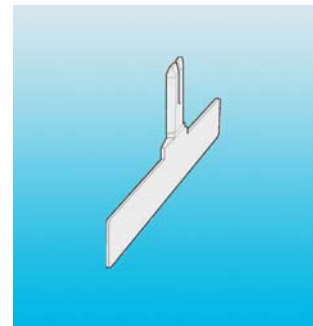


### fixation pour rail 'glissière'

- à glisser dans un rail
- pour étiquette à fixation 'glissière'

| Réf |       | CDT |
|-----|-------|-----|
| 01  | blanc | 1   |

**F0386**



# Fixations

## Système glissière

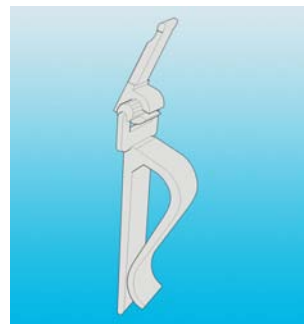


### pince plateau orientable 'glissière'

- pince orientable
- pour étiquette à fixation 'glissière'
- disponible en 2 coloris

| Réf |       | CDT |
|-----|-------|-----|
| 01  | blanc | 1   |
| 10  | noir  | 1   |

**AC818**

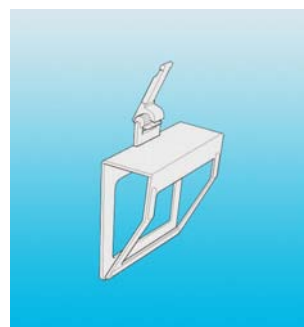


### pince caisse orientable 'glissière'

- pince orientable
- pour étiquette à fixation 'glissière'

| Réf |       | CDT |
|-----|-------|-----|
| 01  | blanc | 1   |
| 10  | noir  | 1   |

**F0381**





# Fixations

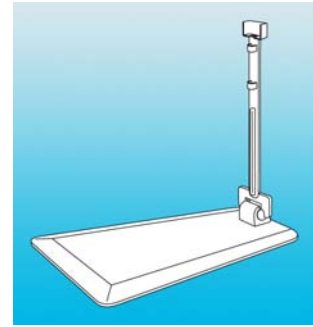
## Système pic serti dans la masse



### pied mobile 'pic intégré'

- rehausse votre étiquette de 5 ou de 10 cm
- pour étiquette à pic
- 1 charnière mobile

| Réf      |             | CDT |
|----------|-------------|-----|
| AC999.01 | 10 cm blanc | 1   |
| AC997.01 | 5 cm blanc  | 1   |



# Fixations

## Fixations pour étiquettes souples

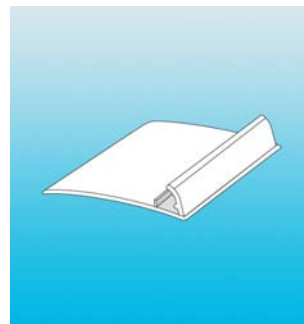


### pedestal de pose 'étiquette souple'

- pour étiquette souple
- réalisation sur mesure possible

| Réf    |       | CDT |
|--------|-------|-----|
| AC013. | 55 mm | 1   |

**AC013**

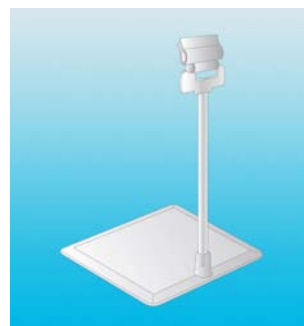


### pedestal fixe 'étiquette souple'

- pour étiquette PVC souple
- 2 charnières mobiles

| Réf   |                   |  |
|-------|-------------------|--|
| AC988 | pedestal de 10 cm |  |
| AC987 | pedestal de 5 cm  |  |

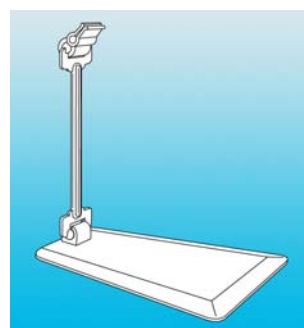
**AC988**



### pedestal mobile 'étiquette souple'

- pour étiquette PVC souple
- rehausse votre étiquette de 5 ou de 10 cm
- 2 charnières mobiles

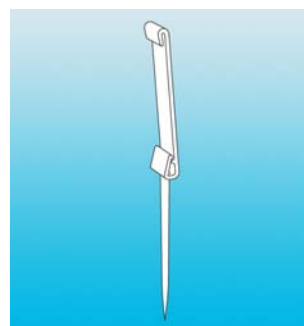
| Réf      |             | CDT |
|----------|-------------|-----|
| AC993.01 | 10 cm blanc | 1   |
| AC994.01 | 5 cm blanc  | 1   |



### pic plastique 'étiquette souple'

- pour étiquette de 8, 6 ou 5 cm de large

| Réf      |            | CDT |
|----------|------------|-----|
| AC301.01 | 5 cm blanc | 1   |
| AC302.01 | 6 cm blanc | 1   |
| AC303.01 | 8 cm blanc | 1   |





# Fixations

## Fixations pour étiquettes souples



### pic plastique 2 positions

- pic plastique - 2 positions possibles

| Réf |       | CDT |
|-----|-------|-----|
| 01  | blanc | 1   |

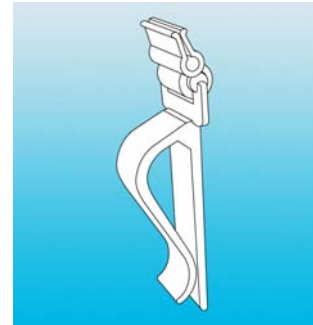
**AC304**



### pince plateau 'étiquette souple'

| Réf |       | CDT |
|-----|-------|-----|
| 01  | blanc | 1   |

**AC819**



# Fixations

## Porte-étiquettes

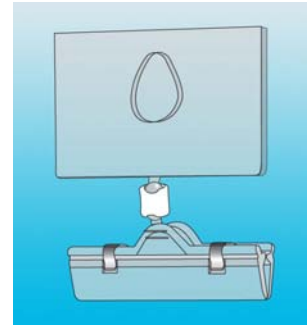


### clip cadre A7

- cadre A7 avec face arrière amovible
- pince inférieure pour prise de 10 mm maximum
- avec rotule permettant une rotation à 180°

| Réf |             | CDT |
|-----|-------------|-----|
| 00  | transparent | 1   |

**AC170**

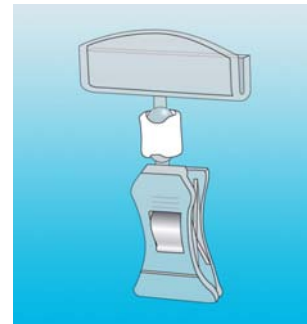


### mini clip

- porte étiquette de 53 mm de large sur la partie supérieure
- pince inférieure pour prise de 30 mm maximum
- avec rotule permettant une rotation à 180°

| Réf |             | CDT |
|-----|-------------|-----|
| 00  | transparent | 1   |

**GB220**



### maxi clip

- porte étiquette avec pince sur la partie supérieur. Epaisseur maximale de 10 mm
- pince inférieure pour prise de 30 mm maximum
- avec rotule permettant une rotation à 180°

| Réf |             | CDT |
|-----|-------------|-----|
| 00  | transparent | 1   |

**P230**

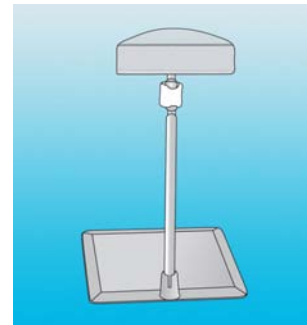


### pied 'traiteur'

- pour étiquette traiteur
- 2 hauteurs : 50 ou 100 mm

| Réf |                       | CDT |
|-----|-----------------------|-----|
| 10  | tige de 10 cm de haut | 20  |
| 5   | tige de 5 cm de haut  | 20  |

**GB137**





# Fixations

## Porte-étiquettes



- support pour étiquette
- nos porte-étiquettes sont des éléments modulables
- nous proposons 5 supports pour étiquettes (partie hautes)
- 6 hauteurs de tiges (partie centrale)
- 3 pinces et 2 aimants (partie inférieure)
- soit 175 possibilités !
- nous avons donc choisi de vous présenter les éléments séparés qui seront assemblés 'sur mesure'

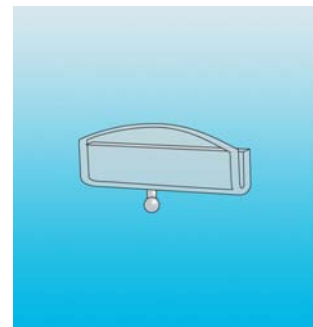
### porte étiquettes 'sur mesure'

#### porte étiquette long

- partie supérieur
- support pour étiquette
- longueur : 54 mm

| Réf |             | CDT |
|-----|-------------|-----|
| 00  | transparent | 1   |

**P40**



#### porte étiquette court

- partie supérieur
- support pour étiquette
- longueur : 27 mm

| Réf |             | CDT |
|-----|-------------|-----|
| 00  | transparent | 1   |

**P41**



# Fixations

## Porte-étiquettes

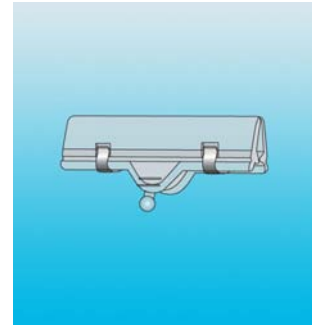


### clip long

- clip pour prise de 10 mm maximum
- 80 mm de long

| Réf |             | CDT |
|-----|-------------|-----|
| 00  | transparent | 1   |

**P30**

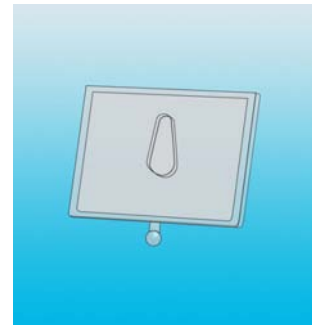


### cadre transparent A7

- support pour étiquette
- dimensions : 112 x 77 mm

| Réf |             | CDT |
|-----|-------------|-----|
| 00  | transparent | 1   |

**P43**

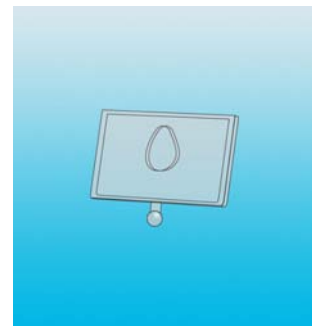


### cadre transparent A8

- support pour étiquette
- dimensions : 87 x 52 mm

| Réf |             | CDT |
|-----|-------------|-----|
| 00  | transparent | 1   |

**P42**

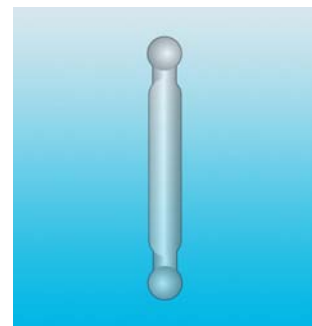


### tiges

- tiges transparentes pour réhausser votre étiquette
- 7 hauteurs disponibles
- les tiges s'insèrent dans des rotules blanches

| Réf  |                   | CDT |
|------|-------------------|-----|
| P005 | longueur : 50 mm  | 1   |
| P010 | longueur : 100 mm | 1   |
| P015 | longueur : 150 mm | 1   |
| P020 | longueur : 200 mm | 1   |
| P025 | longueur : 250 mm | 1   |
| P030 | longueur : 300 mm | 1   |
| P035 | longueur : 350 mm | 1   |

**TW001**





# Fixations

## Porte-étiquettes

### pince petite

- pince petit format
- 20 mm

| Réf |             | CDT |
|-----|-------------|-----|
| 00  | transparent | 1   |

**P10**

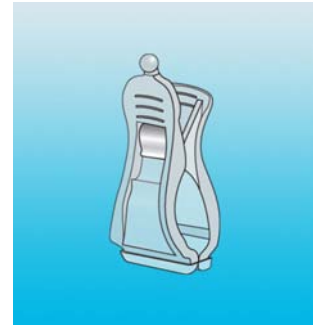


### pince grande

- pince grand format
- 26 mm

| Réf |             | CDT |
|-----|-------------|-----|
| 00  | transparent | 1   |

**P20**

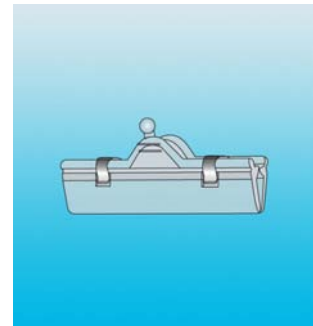


### clip long

- pince pour prise de 10 mm maximum
- 80 mm de long

| Réf |             | CDT |
|-----|-------------|-----|
| 00  | transparent | 1   |

**P30**



# Accessoires

## Accessoires promotionnels



### clips promo rectangle

- 2 pattes
- pour étiquettes référence 'RP'
- textes standards :
  - Nouveau
  - en promotion
  - en publicité
  - en réclame
  - promo
  - 3+1 gratis
  - 4+1 gratis
  - Spécial barbecue
- textes spéciaux :
  - tous les textes désirés à partir de 20 unités

| Réf        |                          | CDT |
|------------|--------------------------|-----|
| 0003 PERFO | blanc avec perforation   | 1   |
| 0003 SPECI | blanc -commande spéciale | 20  |
| 0003 STAND | blanc -commande standard | 1   |
| 0003 VIERG | vierge                   | 1   |

**AC147**

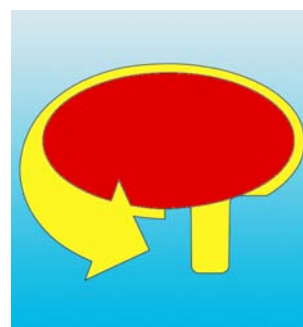


### clips promo flèche

- 1 patte
- pour étiquettes référence 'RP'
- textes standards :
  - Nouveau
  - promo
  - 3+1 gratis
  - 4+1 gratis
  - Spécial barbecue
- textes spéciaux :
  - tous les textes désirés à partir de 20 unités

| Réf        |                          | CDT |
|------------|--------------------------|-----|
| 0003 SPECI | blanc -commande spéciale | 1   |
| 0003 STAND | blanc -commande standard | 20  |
| 0003 VIERG | vierge                   | 1   |

**AC148**





# Accessoires

## Accessoires promotionnels



### clip promo pastille

- 1 patte
- pour étiquettes référence 'RP'
- votre texte et couleur

| Réf                                 | CDT |
|-------------------------------------|-----|
| 0004 SPECI blanc -commande spéciale | 20  |

**AC173**



# Accessoires

## Chiffres



Etiquettes



### boîte 150 chiffres à tiges 15 mm

- assortiment de chiffres de 0 à 9
- chiffres à tige de 15 mm de hauteur
- nombre de chiffres suffisant pour réaliser 25 étiquettes

| Réf |       | CDT |
|-----|-------|-----|
| 01  | blanc | 1   |
| 08  | bleu  | 1   |
| 09  | brun  | 1   |
| 04  | jaune | 1   |
| 10  | noir  | 1   |
| 06  | rouge | 1   |
| 07  | vert  | 1   |

**EUR15**



### sachet de 20 chiffres à tiges 15 mm

- sachet de 20 chiffres identiques
- chiffres à tiges 15 mm de haut
- 7 couleurs disponibles

| Réf |       | CDT |
|-----|-------|-----|
| 01  | blanc | 1   |
| 08  | bleu  | 1   |
| 09  | brun  | 1   |
| 04  | jaune | 1   |
| 10  | noir  | 1   |
| 06  | rouge | 1   |
| 07  | vert  | 1   |

**C215T**



### sachet de 100 chiffres à tiges 15 mm

- chiffres 15 mm à tiges
- sachet de 100 chiffres identiques

| Réf |       | CDT |
|-----|-------|-----|
| 01  | blanc | 100 |
| 08  | bleu  | 100 |
| 09  | brun  | 100 |
| 04  | jaune | 100 |
| 10  | noir  | 100 |
| 06  | rouge | 100 |
| 07  | vert  | 100 |

**C115T**



# Accessoires

## Chiffres



### sachet de 12 chiffres à tiges 25 mm

- chiffres 25 mm à tiges
- sachet de 12 chiffres identiques

| Réf |       | CDT |
|-----|-------|-----|
| 01  | blanc | 1   |
| 08  | bleu  | 1   |
| 09  | brun  | 1   |
| 04  | jaune | 1   |
| 10  | noir  | 1   |
| 06  | rouge | 1   |
| 07  | vert  | 1   |

**C025T**



### sachet de 100 chiffres à tiges 25 mm

- chiffres 25 mm à tiges
- sachet de 100 chiffres identiques

| Réf |       | CDT |
|-----|-------|-----|
| 01  | blanc | 1   |
| 08  | bleu  | 1   |
| 09  | brun  | 1   |
| 04  | jaune | 1   |
| 10  | noir  | 1   |
| 06  | rouge | 1   |
| 07  | vert  | 1   |

**C125T**

# Accessoires

## Accessoires divers



### barre de 'cypres vert'

- pour la séparation et la décoration de vos rayons
- longueur : 25 cm

CDT

12

**AC037**



### barre de 'houx'

- pour la séparation et la décoration de vos rayons
- longueur : 25 cm

CDT

12

**AC039**



### tarif boucherie 4 viandes

- 4 viandes
- panneau avec rivet et fil en nylon pour une suspension aisée
- livré avec :
  - boîte de classement 9 divisions (B0001)
  - 2 boîtes de chiffres 15 mm (EUR15)

Réf

CDT

FR

Français

1

NL

Néerlandais

1

**T0102**



### tarif boucherie 5 viandes

- 5 viandes
- panneau avec rivet et fil en nylon pour une suspension aisée
- livré avec :
  - boîte de classement 9 divisions (B0001)
  - 2 boîtes de chiffres 15 mm (EUR15)

Réf

CDT

FR

Français

1

NL

Néerlandais

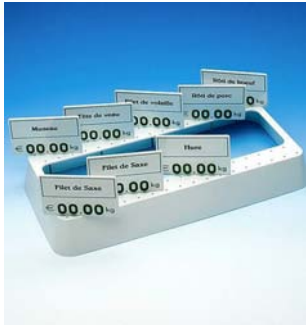
1

**T0103**



# Accessoires

## Accessoires divers

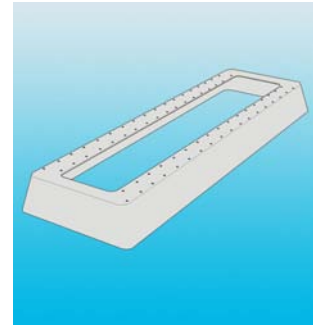


### support de classement pour étiquettes

- support de classement pour 70 étiquettes

| Réf  |       | CDT |
|------|-------|-----|
| SCAT | blanc | 1   |

**B0X01**



### boîte de classement 9

- boîte de classement 9 divisions
- pour chiffres de 15 mm

| Réf  |             | CDT |
|------|-------------|-----|
| SCAT | transparent | 1   |

**B0001**



### boîte de classement 12

- boîte de classement 12 divisions
- pour chiffres de 15 mm

| Réf  |             | CDT |
|------|-------------|-----|
| SCAT | transparent | 1   |

**B0002**



### boîte de classement 15

- boîte de classement 15 divisions
- pour chiffres de 15 et 25 mm

| Réf  |             | CDT |
|------|-------------|-----|
| SCAT | transparent | 1   |

**B0003**

# Accessoires

## Marqueur et crayons



### marqueur Velleda ® Major

| Réf |       | CDT |
|-----|-------|-----|
| 08  | bleu  | 1   |
| 10  | noir  | 1   |
| 06  | rouge | 1   |

**AC026**



### marqueur gouache -moyen

- marqueur gouache pc5m moyen

| Réf |            | CDT |
|-----|------------|-----|
| 01  | blanc      | 1   |
| 08  | bleu       | 1   |
| 66  | jaune fluo | 1   |
| 10  | noir       | 1   |
| 06  | rouge      | 1   |

**AC052**



### marqueur gouache -fin

- marqueur gouache pc8k large

| Réf |       | CDT |
|-----|-------|-----|
| 01  | blanc | 1   |
| 08  | bleu  | 1   |
| 10  | noir  | 1   |
| 06  | rouge | 1   |

**AC053**



### marqueur gouache -large

- marqueur gouache pc3m

| Réf |            | CDT |
|-----|------------|-----|
| 01  | blanc      | 1   |
| 08  | bleu       | 1   |
| 04  | jaune      | 1   |
| 66  | jaune fluo | 1   |
| 10  | noir       | 1   |
| 06  | rouge      | 1   |

**AC051**



# Accessoires

## Marqueur et crayons



### crayon gras par 10

- crayon gras blanc
- 10 cartons par boîte

| Réf  |       | CDT |
|------|-------|-----|
| SCAT | blanc | 1   |

**G 100**

# Accessoires

## Couteaux



Etiquettes



### couteau de poche jiffi-cutter

| Réf  | CDT |
|------|-----|
| ŞCAT | 12  |

**G 317**



### lames pour jiffi-cutter

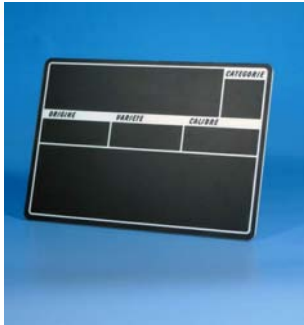
| Réf  | CDT |
|------|-----|
| ŞCAT | 100 |

**G 335**



# Fruits et légumes

## Ardoises



### ardoise blanc et noir -grande

- noir/blanc
- 20 cm de large sur 14 cm de haut
- imprimé recto

| Réf        |             | CDT |
|------------|-------------|-----|
| <b>BIL</b> | Bilingue    | 1   |
| <b>FR</b>  | Français    | 1   |
| <b>NL</b>  | Néerlandais | 1   |



**F0003**



### ardoise blanc et noir -petite

- noir/blanc
- 14 cm de large sur 10 cm de haut
- imprimé recto

| Réf            |                 | CDT |
|----------------|-----------------|-----|
| <b>BIL</b>     | Bilingue        | 1   |
| <b>FR</b>      | Français        | 1   |
| <b>NL</b>      | Néerlandais     | 1   |
| <b>NON-IMP</b> | sans impression | 1   |



**F0004**



### ardoise jaune et vert -grande

- ardoise simple face jaune/vert
- 20 cm de large sur 14 cm de haut
- imprimé recto

| Réf        |             | CDT |
|------------|-------------|-----|
| <b>BIL</b> | Bilingue    | 1   |
| <b>FR</b>  | Français    | 1   |
| <b>NL</b>  | Néerlandais | 1   |

**F0011**

# Fruits et légumes

## Ardoises



### ardoise jaune et vert -petite

- jaune/vert
- 14 cm de large sur 10 cm de haut
- imprimé recto

| Réf        |             | CDT |
|------------|-------------|-----|
| <b>BIL</b> | Bilingue    | 1   |
| <b>FR</b>  | Français    | 1   |
| <b>NL</b>  | Néerlandais | 1   |

**F0012**



# Fruits et légumes

## Cassettes



### cassette fruits et légumes -complet

- 14 cm de large sur 8 cm de haut
- vendue avec languette de catégories, 4 languettes de chiffres, une languette de poids et une languette de pays
- 6 pattes disponibles en dos pour fixations 'à glissière'
- libellés vendus séparément sous article N° F0208

| Réf   |           | CDT |
|-------|-----------|-----|
| 01    | blanc     | 1   |
| 04    | jaune     | 1   |
| 10    | noir      | 1   |
| 10/BS | noir/bois | 1   |
| 06    | rouge     | 1   |
| 07    | vert      | 1   |

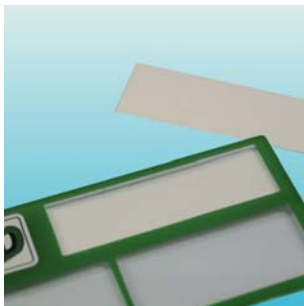
**F1408**



### languettes dénominations produits

- 247 languettes
- pour cassettes Fruits et Légumes (F1408)
- centrées ou décentrées
- 

**F0208**



### languette cassette vierge

- pour cassette Fruits et légumes F1408
- 31 mm de haut sur 138 mm de large
- vierge
- 1 languette

| Réf  | CDT |
|------|-----|
| SCAT | 1   |

**F0210**

# Fruits et légumes

## Cassettes



### languette cassette lettrée

- pour cassette Fruits et légumes F1408
- lettrée sur base de vos dénominations

|      |     |
|------|-----|
| Réf  | CDT |
| ŞCAT | 1   |

**F0211**



# Fruits et légumes

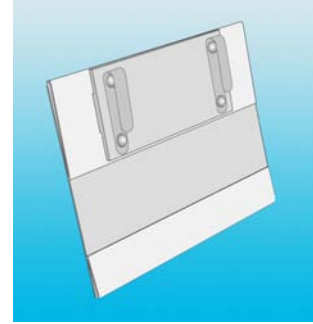
## Etiquettes

### pochette Fruits et Légumes avec crochet A6

- anti-reflet
- différents formats disponible
- avec 2 crochets pliés

| Réf               |             | CDT |
|-------------------|-------------|-----|
| <b>A5</b>         | format A5   | 1   |
| <b>A6</b>         | format A6   | 1   |
| <b>A7</b>         | format A7   | 1   |
| <b>sur mesure</b> | vos mesures | 1   |

**MS093**

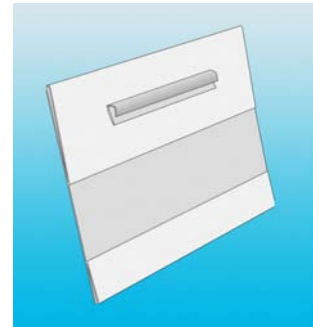


### pochette Fruits et Légumes avec rail A6

- anti-reflet.
- avec fixation profilé de 4 mm de haut
- différents formats disponibles

| Réf               |             | CDT |
|-------------------|-------------|-----|
| <b>A5</b>         | format A5   | 1   |
| <b>A6</b>         | format A6   | 1   |
| <b>A7</b>         | format A7   | 1   |
| <b>sur mesure</b> | vos mesures | 1   |

**MS074**

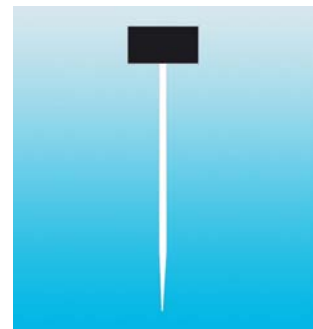


### étiquette fleurs -grande

- 150 mm de large sur 90 mm de haut
- 2 hauteurs disponibles

| Réf            |              | CDT |
|----------------|--------------|-----|
| <b>0200 mm</b> | pic de 20 cm | 1   |
| <b>0400 mm</b> | pic de 40 cm | 1   |

**AC318**

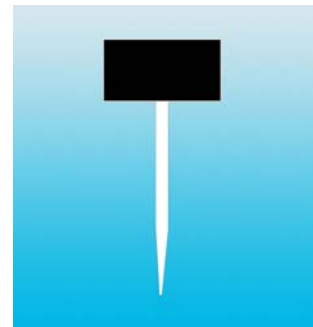


### étiquette fleurs -petite

- 120 mm de large sur 65 mm de haut
- 2 hauteurs disponibles

| Réf            |              | CDT |
|----------------|--------------|-----|
| <b>0200 mm</b> | pic de 20 cm | 1   |
| <b>0400 mm</b> | pic de 40 cm | 1   |

**AC315**



# Fruits et légumes

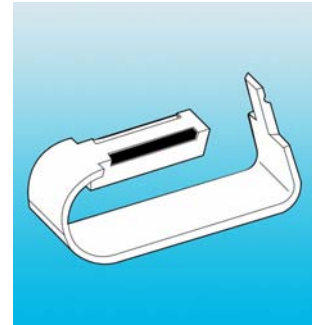
## Fixations pour cadres Klick et Fruits et légumes



### aimant mobile

| Réf |       | CDT |
|-----|-------|-----|
| 01  | blanc | 1   |

**F0311**

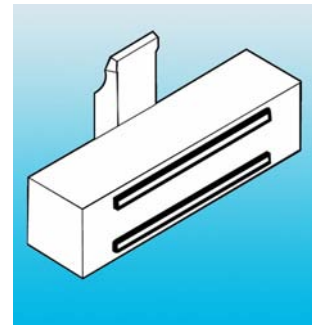


### aimant horizontal

- transparent

| Réf |             | CDT |
|-----|-------------|-----|
| 00  | transparent | 1   |

**F0329**

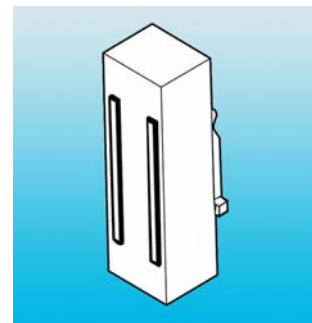


### aimant vertical

- disponible en 2 coloris différents

| Réf |             | CDT |
|-----|-------------|-----|
| 03  | gris        | 1   |
| 00  | transparent | 1   |

**F0313**



### pince caisse

- fixation orientable

| Réf |             | CDT |
|-----|-------------|-----|
| 00  | transparent | 1   |

**OE174**





# Fruits et légumes

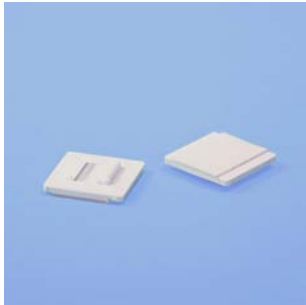
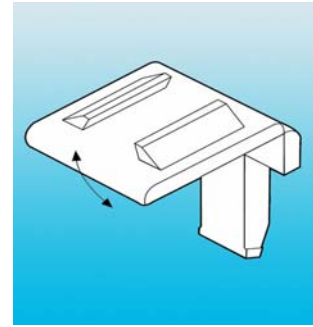
## Fixations pour cadres Klick et Fruits et légumes



### pièce de jonction mobile

| Réf |       | CDT |
|-----|-------|-----|
| 01  | blanc | 1   |

**F0326**

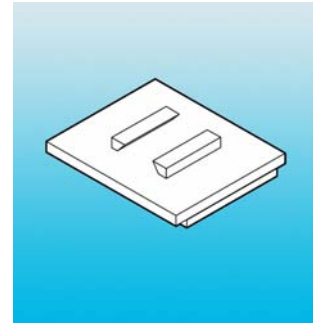


### plaque de base

- à glissière

| Réf       |                  |  |
|-----------|------------------|--|
| A/AUTOCOL | avec autocollant |  |

**F0327**

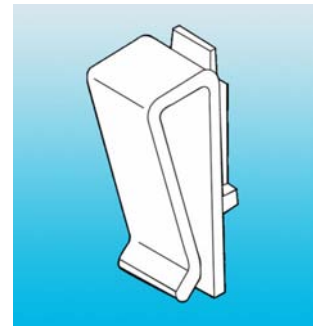


### fixation plaque verticale

- pour plaque de verre verticale

| Réf |       | CDT |
|-----|-------|-----|
| 01  | blanc | 1   |

**F0309**



### fixation à spirale

| Réf |       | CDT |
|-----|-------|-----|
| 01  | blanc | 1   |

**F0319**



# Fruits et légumes

## Fixations pour cadres Klick et Fruits et légumes

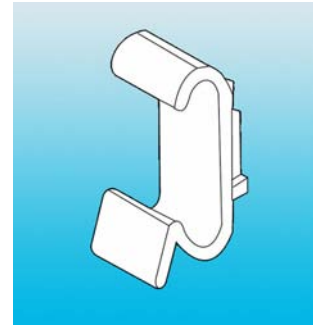


### fixation pour Tego ®

- pour planche de rayon Tego

| Réf |       | CDT |
|-----|-------|-----|
| 01  | blanc | 1   |

**F0305**

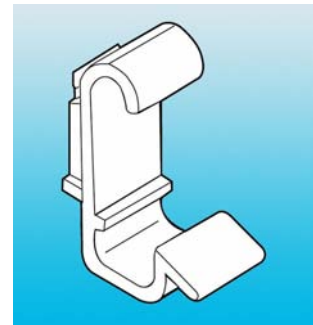


### fixation pour Linde ®

- pour planche de rayon Linde

| Réf |       | CDT |
|-----|-------|-----|
| 01  | blanc | 1   |

**F0306**

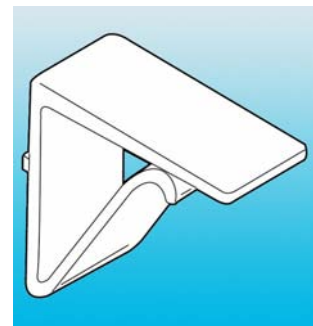


### fixation pour planche

- pour planche max 25 mm d'épaisseur

| Réf |       | CDT |
|-----|-------|-----|
| 01  | blanc | 1   |

**F0316**

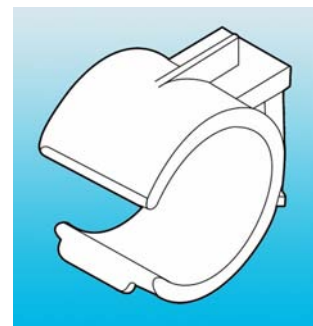


### fixation tube 28

- pour tube de 28 mm de diamètre

| Réf |       | CDT |
|-----|-------|-----|
| 01  | blanc | 1   |

**F0315**





# Fruits et légumes

## Fixations pour cadres Klick et Fruits et légumes

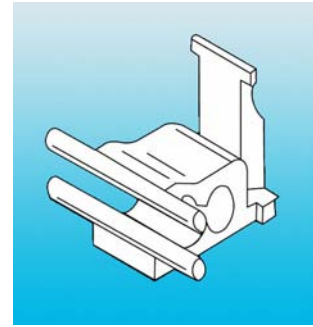


### fixation pour fil

- pour fil maximum 5 mm d'épaisseur

| Réf  |       | CDT |
|------|-------|-----|
| SCAT | blanc | 1   |

**F0317**

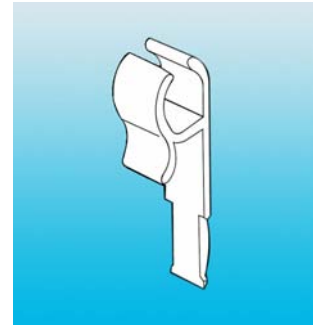


### crochet de suspension

- à pince
- maximum 8 mm d'épaisseur

| Réf |       | CDT |
|-----|-------|-----|
| 01  | blanc | 1   |

**F0314**

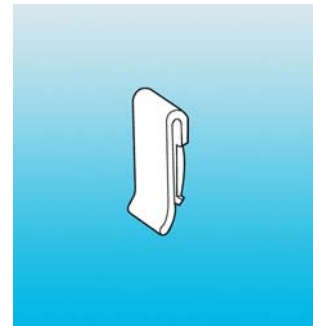


### crochet de suspension

- pour tôle mince

| Réf  |       | CDT |
|------|-------|-----|
| SCAT | blanc | 1   |

**F0312**

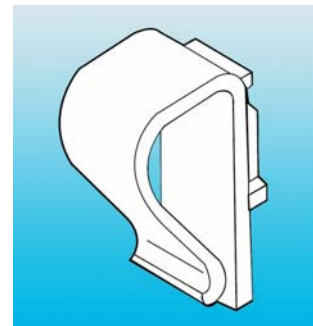


### crochet de suspension 20

- pour tube de 20 mm de diamètre

| Réf |       | CDT |
|-----|-------|-----|
| 01  | blanc | 1   |

**F0307**



# Fruits et légumes

## Fixations pour cadres Klick et Fruits et légumes

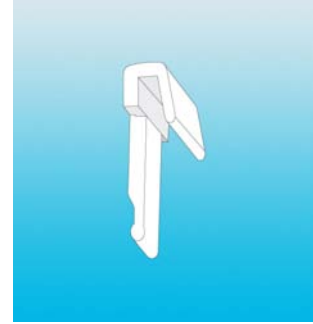


### crochet de suspension

- pour profilé

| Réf  |       | CDT |
|------|-------|-----|
| ŠCAT | blanc | 1   |

**F0380**



### crochet de suspension 10

- pour tube de 10 mm de diamètre

| Réf |       | CDT |
|-----|-------|-----|
| 01  | blanc | 1   |

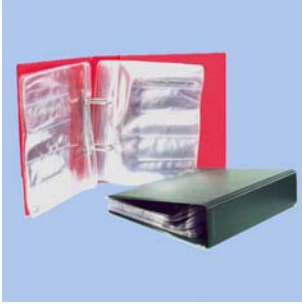
**F0302**





# Fruits et légumes

## Accessoires



### farde classement

- livré avec 25 intercalaires F0108

| Réf |       | CDT |
|-----|-------|-----|
| 06  | rouge | 1   |
| 07  | vert  | 1   |

**F0103**



### intercalaires 10 languettes

- pour F0103

| Réf  | CDT |
|------|-----|
| ŞCAT | 1   |

**F0108**