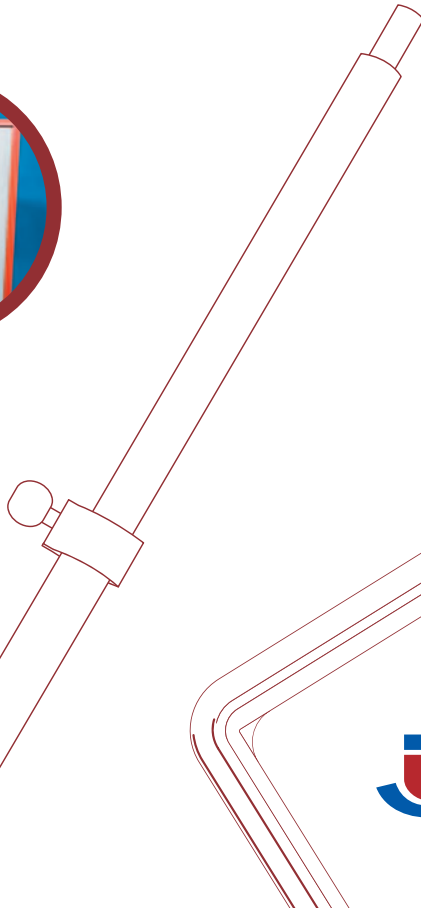
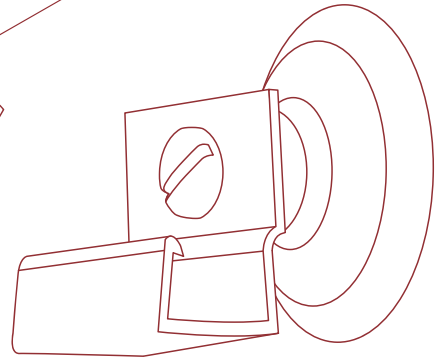
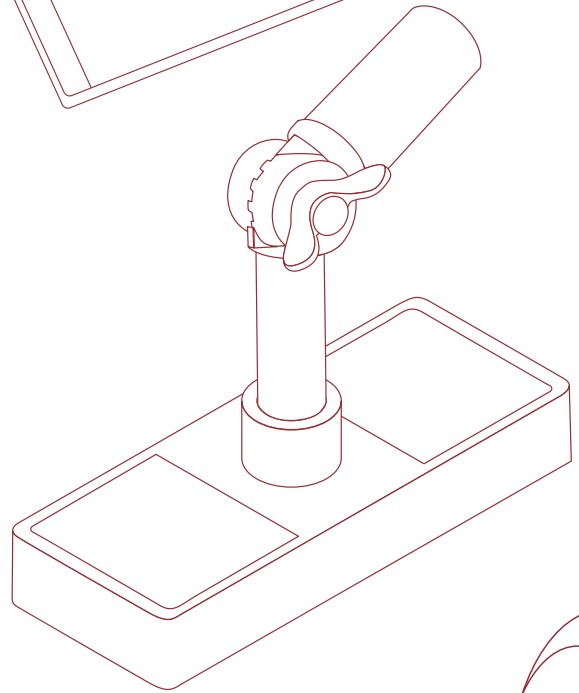
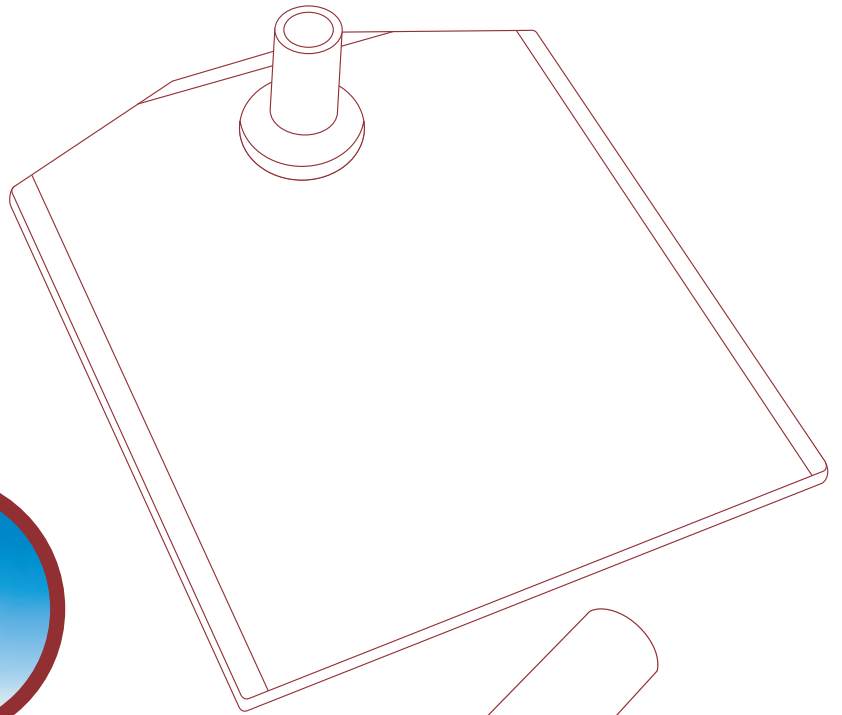


# Support d'affiches





## Cadres Klick



### cadre Klick coins carrés - bord de 20 mm

- avec pochette PVC
- aluminium anodisé
- du format A1 au format A4

Réf		CDT
GD001	format A1	1
GD003	format A2	1
GD002	format A3	1
GD004	format A4	1



### cadre Klick coins carrés - bord de 25 mm

- avec pochette PVC
- aluminium anodisé

Réf		CDT
GD005	format A1	1
GD006	format A2	1
GD007	format A3	1
GD008	format A4	1



### cadre Klick coins arrondis -bord de 25 mm

- avec pochette PVC
- 3 couleurs au choix :
  - aluminium
  - rouge
  - hellrot

Réf		CDT
OEA1	format A1	1
OEA2	format A2	1
OEA3	format A3	1
OEA4	format A4	1



# Cadres Klick



## cadre Klick coins carrés - bord de 32 mm

- avec pochette PVC
- aluminium anodisé

Réf		CDT
<b>GD013</b>	format A0	1
<b>GD014</b>	format A1	1
<b>GD015</b>	format A2	1
<b>GD016</b>	format A3	1



## cadre Klick coins arrondis - bord de 32 mm

- avec pochette PVC
- aluminium anodisé

Réf		CDT
<b>GD018</b>	format A0	1
<b>GD019</b>	format A1	1
<b>GD020</b>	format A2	1
<b>GD021</b>	format A3	1



## cadre Klick coins arrondis - bord de 45 mm

- avec pochette PVC
- aluminium anodisé

Réf		CDT
<b>GD022</b>	format A0	1
<b>GD023</b>	format A1	1
<b>GD024</b>	format A2	1



## cadres Klick 70 x 100 -coins arrondis bord de 25 mm

- avec pochette PVC
- aluminium anodisé

Réf		CDT
<b>01</b>	blanc	1

**OE01K**





## Cadres Klick

cadre Klick 100 x 65 -coins arrondis  
bord de 25 mm

- avec pochette PVC
- aluminium anodisé

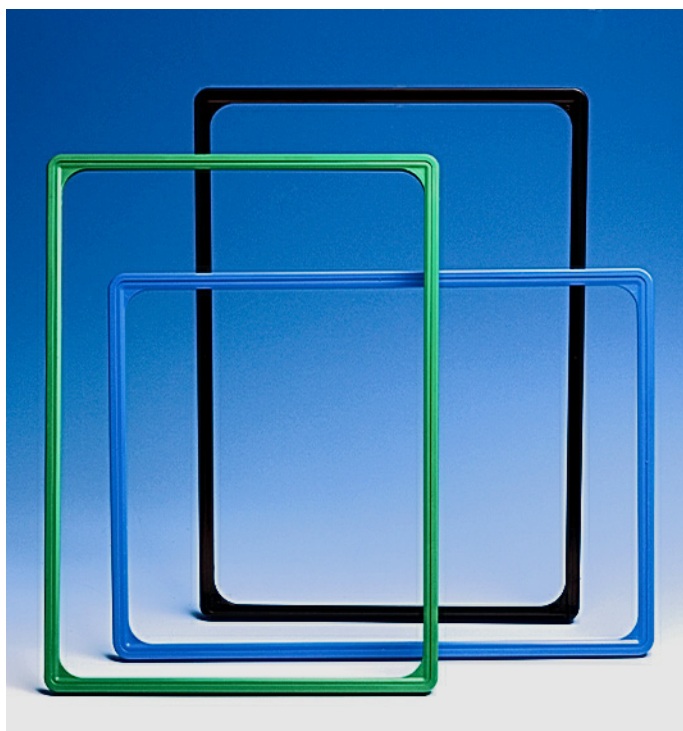
Réf		CDT
01	blanc	1
31	en aluminium	1



**OE02K**

# Cadres

## Cadres format Din



### Compatibilité couleurs et mode d'insertion des affiches

Réf		RAL +-	↓	←
28	bleu ultra-marine	5002	OK	
09	brun	8016	OK	
35	chromé		OK	
02	crème	1015	OK	
03	gris	7035	OK	OK
10	noir	9005	OK	OK
05	orange	2008	OK	OK
00	transparent		OK	OK
01	blanc	9010	OK	OK
08	bleu	5015	OK	OK
58	hellrot	2002	OK	
04	jaune	1018	OK	OK
06	rouge	3000	OK	OK
07	vert	6032	OK	OK

### Cadres Formats Din

- formats disponibles du A1 à l'A6
- cadres ABS, couleurs dans la masse
- avec insertion par le haut (type portrait) ou sur le côté (type paysage)
- toutes les couleurs ne sont pas disponibles en insertion par le côté
- quelque soit la couleur, les formats A1 et A2 ne sont disponibles qu'en 'insertion par le haut' (type portrait)
- consultez notre chapitre 'fixations pour cadres' afin de trouver le système de fixation adapté à vos besoins



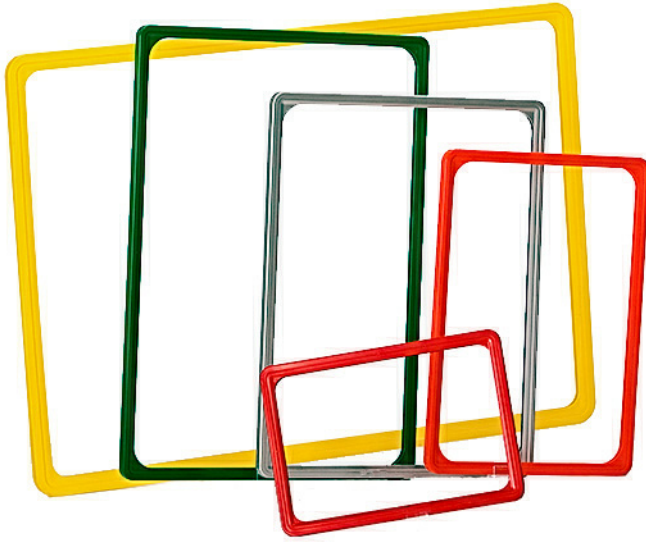
Réf		↓	←	CDT
OE-A2	format A2	OK		1
OE-A3	format A3	OK	OK	1
OE-A4	format A4	OK	OK	1
OE-A5	format A5	OK	OK	1
OE-A6	format A6	OK	OK	1
OE-A1	format A1	OK		1



# Cadres

## Cadres Formats spéciaux

- en plastique de couleur
- avec insertion :
  - par le haut (type portrait)
  - sur le côté (type paysage)



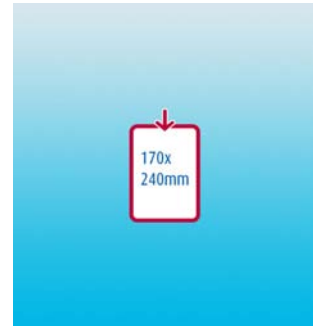
### Cadres Formats spéciaux

#### cadre format spécial 170 x 240

- disponible en rouge ou blanc
- d'autres couleurs sur demande

Réf		RAL +-	↓	CDT
01	blanc	9010	OK	1
06	rouge	2002	OK	1

**OE1724**

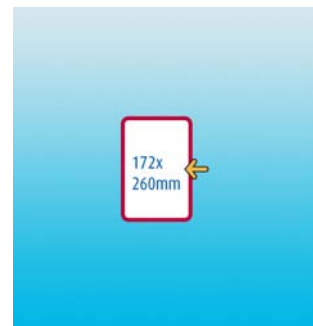


#### cadre format spécial 172 x 260

- disponible en rouge ou blanc
- d'autres couleurs sur demande

Réf			←	CDT
01	blanc	OK	OK	1
06	rouge	OK	OK	1

**OE1726**



# Cadres

## Cadres Formats spéciaux

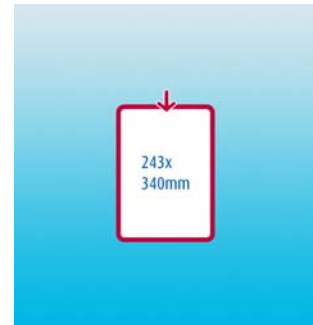


### cadre format spécial 243 x 340

- disponible en rouge ou blanc
- d'autres couleurs sur demande

Réf		↓	CDT
01	blanc	OK	1
06	rouge	OK	1

**OE2434**

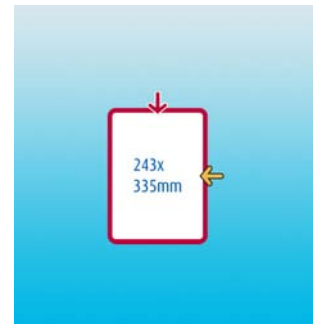


### cadre format spécial 243 x 335

- disponible en rouge ou blanc
- d'autres couleurs sur demande

Réf		↓	←	CDT
01	blanc	OK	OK	1
06	rouge	OK	OK	1

**OE2433**

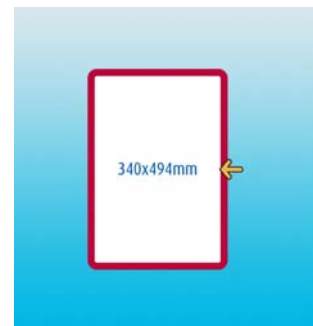


### cadre format spécial 340 x 494

- disponible en rouge ou blanc
- d'autres couleurs sur demande

Réf		RAL +-	←	CDT
01	blanc	9010	OK	1
06	rouge	3000	OK	1

**OE3449**



### cadre format spécial 500 x 700

- disponible en rouge ou blanc
- d'autres couleurs sur demande

Réf		↓	CDT
01	blanc	OK	1
06	rouge	OK	1

**OE5070**





# Cadres

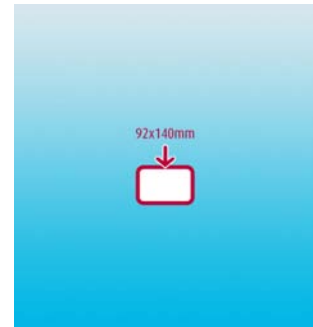
## Cadres Formats spéciaux

### cadre format spécial 92 x 140

- disponible en rouge ou blanc
- d'autres couleurs sur demande

Réf		↓	CDT
01	blanc	OK	1
06	rouge	OK	1

**OE914**

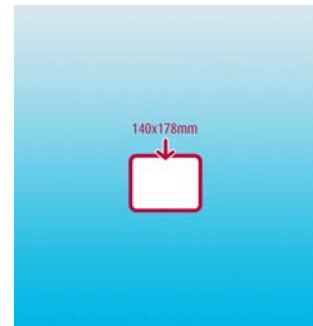


### cadre format spécial 140 x 178

- disponible en rouge ou blanc
- d'autres couleurs sur demande

Réf		↓	CDT
01	blanc	OK	1
06	rouge	OK	1

**OE1417**

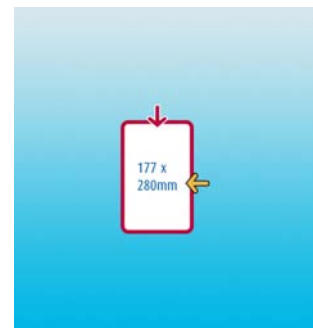


### cadre format spécial 177 x 280

- disponible en rouge ou blanc
- d'autres couleurs sur demande

Réf		↓	↶	CDT
01	blanc	OK	OK	1
06	rouge	OK	OK	1

**OE1728**

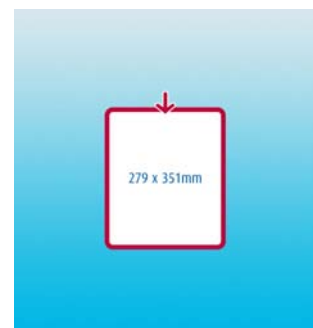


### cadre format spécial 279 x 351

- disponible en rouge ou blanc
- d'autres couleurs sur demande

Réf		↓	CDT
01	blanc	OK	1
06	rouge	OK	1

**OE2735**



# Cadres

## Cadres Formats spéciaux

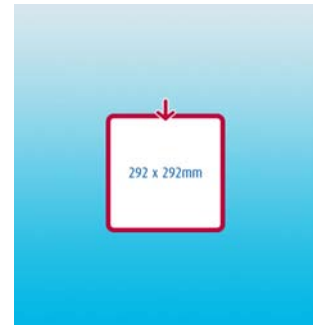


### cadre format spécial 292 x 292

- disponible en rouge ou blanc
- d'autres couleurs sur demande

Réf		↓	CDT
01	blanc	OK	1
06	rouge	OK	1

**OE2929**

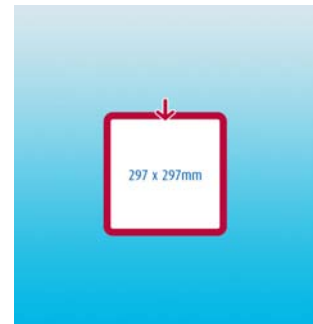


### cadre format spécial 297 x 297

- disponible en rouge ou blanc
- d'autres couleurs sur demande

Réf		↓	CDT
01	blanc	OK	1
06	rouge	OK	1

**OE29297**

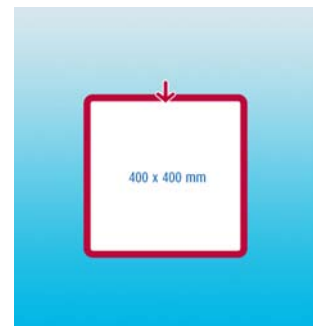


### cadre format spécial 400 x 400

- disponible en rouge ou blanc
- d'autres couleurs sur demande

Réf		↓	CDT
01	blanc	OK	1
06	rouge	OK	1

**OE4040**

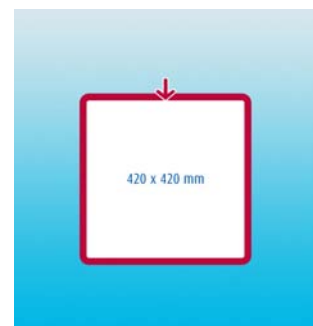


### cadre format spécial 420 x 420

- disponible en rouge ou blanc
- d'autres couleurs sur demande

Réf		↓	CDT
01	blanc	OK	1
06	rouge	OK	1

**OE4242**





# Cadres

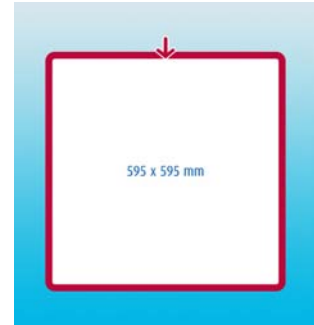
## Cadres Formats spéciaux

### cadre format spécial 595 x 595

- disponible en rouge ou blanc
- d'autres couleurs sur demande

Réf		↓	CDT
01	blanc	OK	1
06	rouge	OK	1

**OE5959**

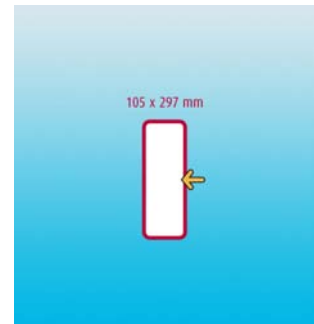


### cadre format spécial 105 x 297

- disponible en rouge ou blanc
- d'autres couleurs sur demande

Réf		←	CDT
01	blanc	OK	1
06	rouge	OK	1

**OE1029**

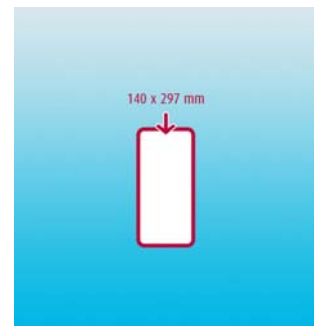


### cadre format spécial 140 x 297

- disponible en rouge ou blanc
- d'autres couleurs sur demande

Réf		↓	CDT
01	blanc	OK	1
06	rouge	OK	1

**OE1429**

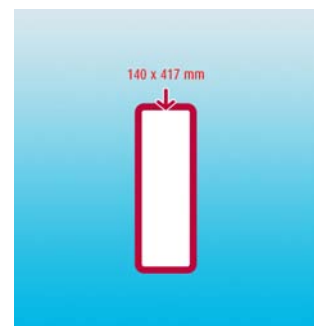


### cadre format spécial 140 x 417

- disponible en rouge ou blanc
- d'autres couleurs sur demande

Réf		↓	CDT
01	blanc	OK	1
06	rouge	OK	1

**OE1441**



# Cadres

## Cadres Formats spéciaux

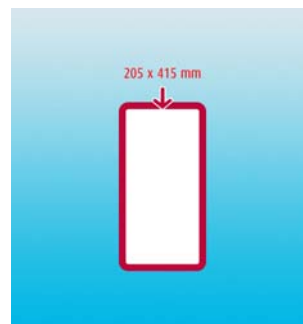


### cadre format spécial 205 x 415

- disponible en rouge ou blanc
- d'autres couleurs sur demande

Réf		↓	CDT
01	blanc	OK	1
06	rouge	OK	1

**OE2041**

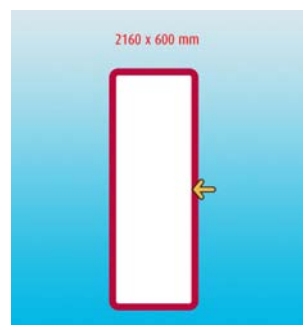


### cadre format spécial 210 x 600

- disponible en rouge ou blanc
- d'autres couleurs sur demande

Réf		←	CDT
01	blanc	OK	1
06	rouge	OK	1

**OE2160**

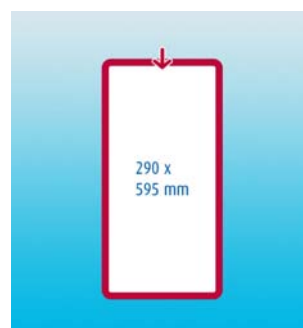


### cadre format spécial 290 x 595

- disponible en rouge ou blanc
- d'autres couleurs sur demande

Réf		↓	CDT
01	blanc	OK	1
06	rouge	OK	1

**OE2959**



### cadre format spécial en 'U'

- disponible en rouge ou blanc
- d'autres couleurs sur demande

Réf		↓	CDT
01	blanc	OK	1
06	rouge	OK	1

**OE-U**





# Cadres

## Cadres Formats spéciaux

### cadre format spécial en 2 parties -A3

- disponible en rouge ou blanc
- d'autres couleurs sur demande
- possibilité d'insertion de 2 feuilles :
  - partie du haut : 123 x 296 mm
  - partie du bas : 287 x 296 mm
- pour former au total un A3

Réf		←	CDT
01	blanc	OK	1
06	rouge	OK	1

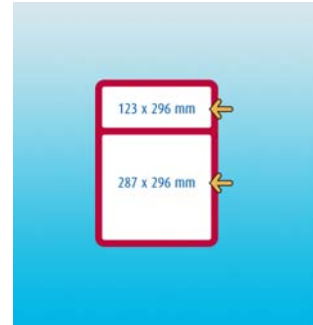
#### OE2PA3

### cadre format spécial en 2 parties -A4

- disponible en rouge ou blanc
- d'autres couleurs sur demande
- possibilité d'insertion de 2 feuilles :
  - partie du haut : 90 x 209 mm
  - partie du bas : 202 x 209 mm
- pour former au total un A4

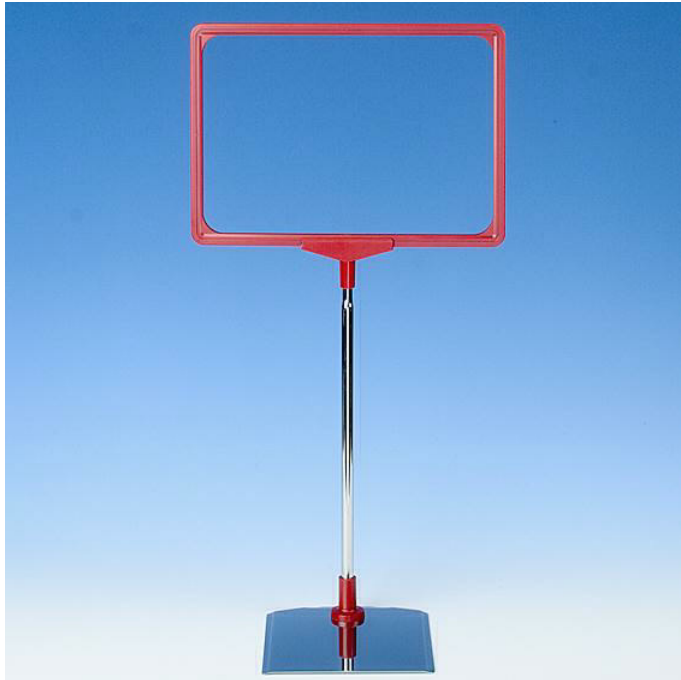
Réf		←	CDT
01	blanc	OK	1
06	rouge	OK	1

#### OE2PA4



# Cadres

## Cadres complets



- par facilité pour nos clients, nous proposons une gamme de cadres livrés montés
- avec :
  - 1 cadre
  - 1 pièce 'T'
  - 1 tube
  - 1 plaque
- livré sans pochettes PVC
- il vous est également possible de commander des pièces afin de monter 'votre' cadre

### Cadres complets

#### cadre complet tige réglable

- livré complet avec :
  - cadre,
  - pièce 'T' adaptée,
  - tige (OTR-1)
  - plaque de base (ON--R)
- livré sans pochette
- 4 formats de cadres disponibles (de A2 à A5)
- couleurs de pièce 'T' et plaque assorties au cadre
- spécifier le sens d'insertion du cadre lors de votre commande



Réf		CDT
ONA2R	format A2	1
ONA3R	format A3	1
ONA4R	format A4	1
ONA5R	format A5	1

**ONxxR**



# Cadres

## Cadres complets

### cadre complet tige inox fixe

- livré complet avec cadre, pièce 'T', tige et plaque de base
- livré sans pochette
- 4 formats de cadres disponibles (de A2 à A5)
- couleurs de pièce 'T' et plaque assorties au cadre
- spécifier le sens d'insertion du cadre lors de votre commande

Réf		CDT
<b>ONA2F</b>	format A2	1
<b>ONA2F</b>	format A3	1
<b>ONA4F</b>	format A4	1
<b>ONA5F</b>	format A5	1

**ONxxF**



### cadre complet tige plastique réglable Eco

- livré complet avec cadre, pièce 'T', tige et plaque de base
- livré sans pochette
- 4 formats de cadres disponibles (de A2 à A5)
- couleurs de pièce 'T' et plaque assorties au cadre
- spécifier le sens d'insertion du cadre lors de votre commande

Réf		CDT
<b>OKA2R</b>	format A2	1
<b>OKA3R</b>	format A3	1
<b>OKA4R</b>	format A4	1
<b>OKA5R</b>	format A5	1

**OKxxR**



# Cadres

## Cadres Dekoline ®

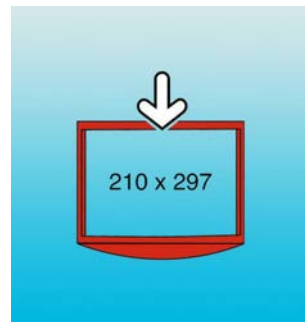


### cadre twin set -supérieur

- partie supérieure
- diamètre tube : 10 mm

Réf		CDT
01	blanc	1
03	gris	1
04	jaune	1
10	noir	1
15	rose	1
16	turquoise	1
08	bleu clair	1
28	bleu foncé	1
06	rouge	1
07	vert	1

### TWIN1

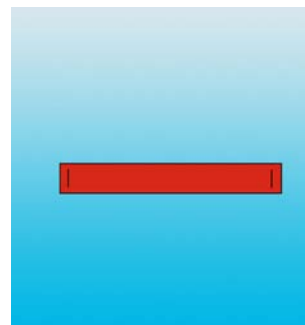


### cadre twin set -inférieur

- partie inférieure

Réf		CDT
01	blanc	1
08	bleu	1
28	bleu foncé	1
03	gris	1
04	jaune	1
10	noir	1
15	rose	1
16	turquoise	1
06	rouge	1
07	vert	1

### TWIN2





# Cadres

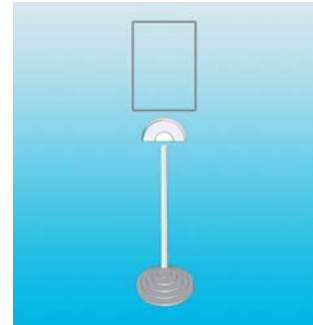
## Cadres Dekoline ®

### cadre complet Dekoline ®

- livré cadre avec tige et pied
- spécifier le sens d'insertion du cadre lors de votre commande
- livré sans pochette
- 3 formats disponibles
- en turquoise, noir ou rose

Réf		CDT
<b>ODA3F</b>	format A3	1
<b>ODA4F</b>	format A4	1
<b>ODA5F</b>	format A5	1

### **ODxxF**



### cadres Dekoline ®

- insertion de l'affiche :  
par le haut - type portrait
- 3 formats disponibles

Réf		CDT
<b>OEDA3</b>	format A3	1
<b>OEDA4</b>	format A4	1
<b>OEDA5</b>	format A5	1

### **OEDxx**

# Cadres

## Série bois



### cadre en bois divers formats

- 6 formats disponibles
- insertion de l'affiche par le petit côté
- le bois étant un produit naturel, des différences de teinte et de nervure peuvent apparaître

Réf		CDT
5070	50 x 70 cm	1
A1	Format A1	1
A5	Format A5	1
A2	Format A2	1
A3	Format A3	1
A4	Format A4	1

**OE-B0**



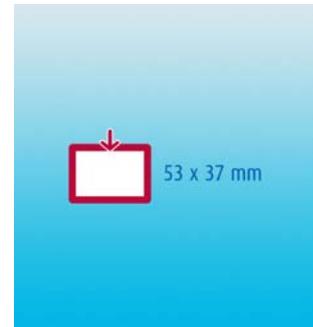
## Cadres Shelf barker



### cadre Shelf barker A9

- cadre en plastique de très haute qualité
- avec 9 glissières disponibles au dos
- à utiliser avec les fixations Klick
- disponible en couleur standard, argenté, doré et chromé
- format A9

**KS-A9**



### cadre Shelf barker A8

- cadre en plastique de très haute qualité
- avec 9 glissières disponibles au dos
- à utiliser avec les fixations Klick
- disponible en couleur standard, argenté, doré et chromé
- format A8

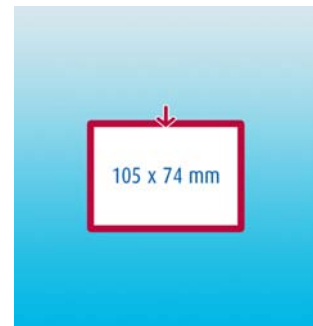
**KS-A8**



### cadre Shelf barker A7

- cadre en plastique de très haute qualité
- avec 9 glissières disponibles au dos
- à utiliser avec les fixations Klick
- disponible en couleur standard, argenté, doré et chromé
- format A7

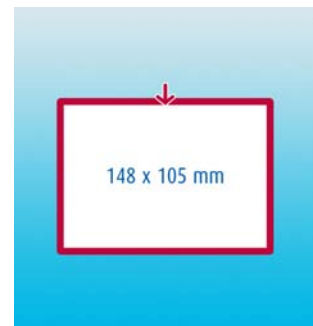
**KS-A7**



### cadre Shelf barker A6

- cadre en plastique de très haute qualité
- avec 9 glissières disponibles au dos
- à utiliser avec les fixations Klick
- disponible en couleur standard, argenté, doré et chromé
- format A6

**KS-A6**



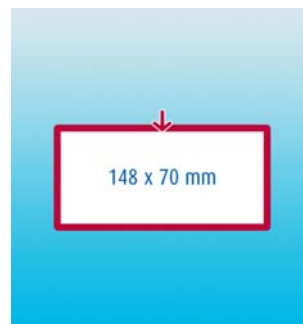
# Cadres Shelf barker



## cadre Shelf barker 148 x 70 mm

- cadre en plastique de très haute qualité
- avec 9 glissières disponibles au dos
- à utiliser avec les fixations Klick
- disponible en couleur standard, argenté et chromé
- format 148 x 70 mm

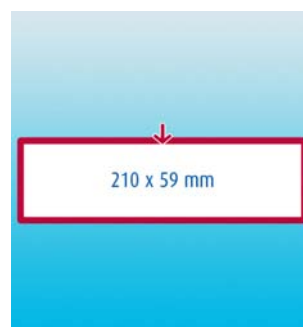
**KS-147**



## cadre Shelf barker 210 x 59 mm

- cadre en plastique de très haute qualité
- avec 9 glissières disponibles au dos
- à utiliser avec les fixations Klick
- disponible en couleur standard, argenté et chromé
- format 210 x 59 mm

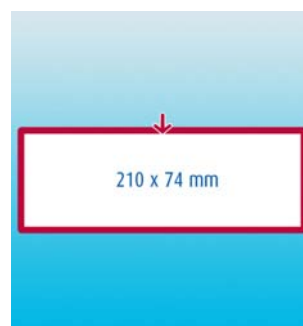
**KS-215**



## cadre Shelf barker 210 x 74 mm

- cadre en plastique de très haute qualité
- avec 9 glissières disponibles au dos
- à utiliser avec les fixations Klick
- disponible en couleur standard, argenté et chromé
- format 210 x 74 mm

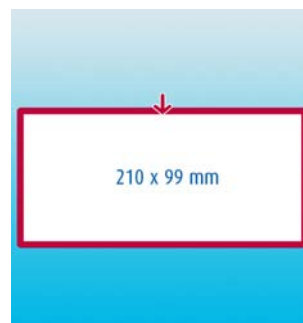
**KS-217**



## cadre Shelf barker 210 x 99 mm

- cadre en plastique de très haute qualité
- avec 9 glissières disponibles au dos
- à utiliser avec les fixations Klick
- disponible en couleur standard, argenté et chromé
- format 210 x 99 mm

**KS-219**



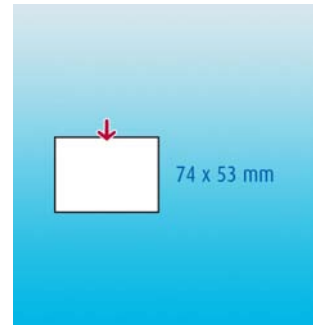


## Cadres Acrylic barker

### cadre Acrylic barker A8

- cadre avec potection transparente
- recouvre entièrement l'impression
- format A8

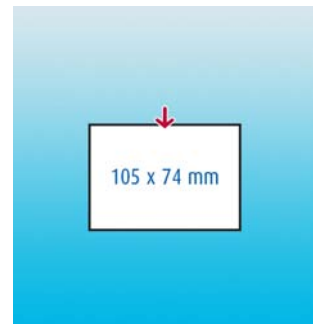
**KA-A8**



### cadre Acrylic barker A7

- cadre avec potection transparente
- recouvre entièrement l'impression
- format A7

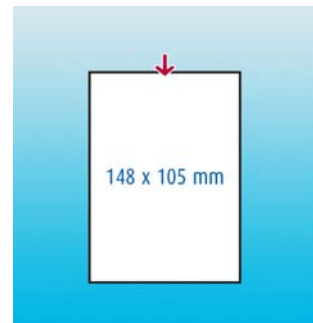
**KA-A7**



### cadre Acrylic barker A6 portrait

- cadre avec potection transparente
- recouvre entièrement l'impression
- format A6

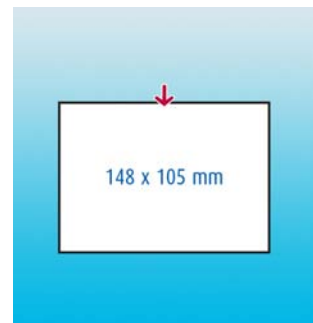
**KA-A61**



### cadre Acrylic barker A6 paysage

- cadre avec potection transparente
- recouvre entièrement l'impression
- format A6 paysage

**KA-A62**



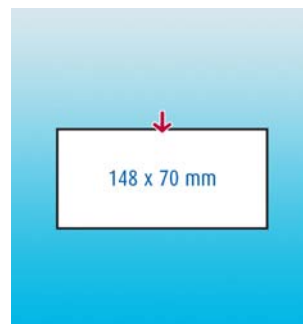
# Cadres Acrylic barker



## cadre Acrylic barker 148 x 70 mm

- cadre avec potection transparente
- recouvre entièrement l'impression
- format 148 x 70 mm

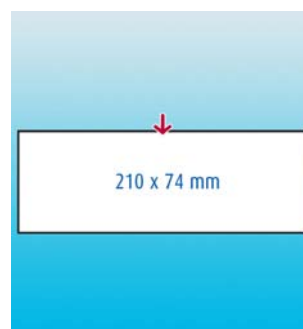
**KA-147**



## cadre Acrylic barker 210 x 74 mm

- cadre avec potection transparente
- recouvre entièrement l'impression
- format 210 x 74 mm

**KA-217**





## Pochettes antireflets



### pochettes antireflets

- 6 différents formats de cadres disponibles : de A1 à A6
- L'épaisseur de la pochette est adaptée :
  - 0,5 mm pour A1
  - 0,4mm de A2 à A5
  - 0,3 mm pour A6

Réf		CDT
AC829	Format A1	1
AC830	Format A2	1
AC831	Format A3	1
AC832	Format A4	1
AC846	Format A5	1
AC853	Format A6	1

# Pièces 'T'



## pièce 'T' 60 mm

- recommandé pour cadres A5 et A6

Réf		CDT
01	blanc	1
58	hellrot	1

**OE026**

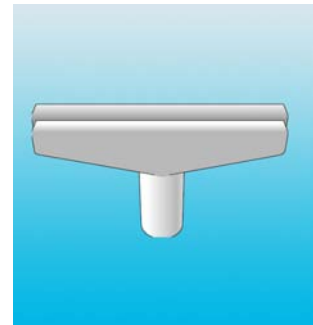


## pièce 'T' 90 mm

- recommandé pour cadres A4 et A3

Réf		CDT
30	argenté	1
01	blanc	1
08	bleu	1
58	hellrot	1
04	jaune	1
06	rouge	1
07	vert	1

**OE001**

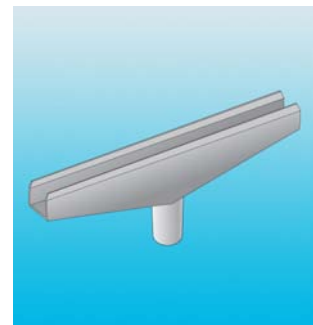


## pièce 'T' 160 mm

- recommandé pour cadres A2 et A1

Réf		CDT
30	argenté	1
01	blanc	1
08	bleu	1
58	hellrot	1
04	jaune	1
06	rouge	1
07	vert	1

**OE002**



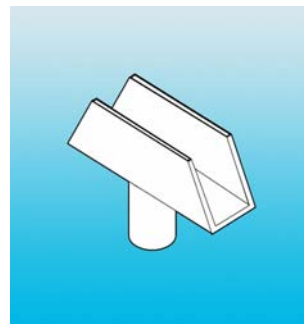
## Pièces 'T'



## pièce 'T' spécial bois

- recommandé pour cadres A2 ou inférieur
- pour cadre en bois ou en aluminium
- 2 tailles disponibles

Réf		CDT
53	pour cadres épaisseur 10 mm	1
50	pour cadres épaisseur 16 mm	1

**OE550**

## pièce 'T' triangulaire Dekoline ®

- Dekoline ® II
- pour cadres de la gamme Dekoline ®

Réf		CDT
35	chromé	1
04	jaune	1
10	noir	1
06	rouge	1

**ODK02**

## pièce 'T' ronde Dekoline ®

- Dekoline ® II
- pour cadres de la gamme Dekoline ®

Réf		CDT
35	chromé	1
04	jaune	1
10	noir	1
06	rouge	1

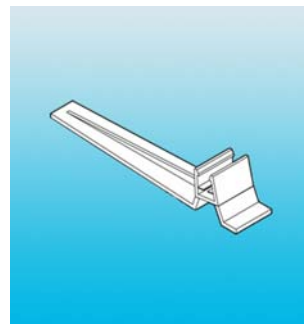
**ODK01**



## Pied 15°

- pied pour cadre
- présente une inclinaison de 15°
- transparent

Réf		CDT
200	pour cadre formats A1 et A2	1
100	pour cadre formats A3, A4, A5 et A6	1



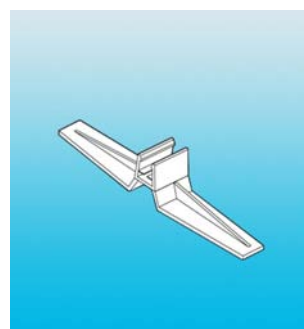
**OERA2**



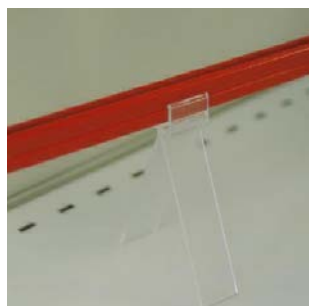
## pied vertical

- pied pour cadre
- présente le cadre verticalement à angle de 90°
- transparent

Réf		CDT
200	pour cadre de formats A1 et A2	1
100	pour cadre de formats A3, A4, A5 et A6	1



**OERA1**



## pied pour meuble surgelé

- pied spécial pour meuble surgelé
- pour cadre formats A3, A4, A5 et A6
- transparent

Réf		CDT
00	transparent	1



**OE182**

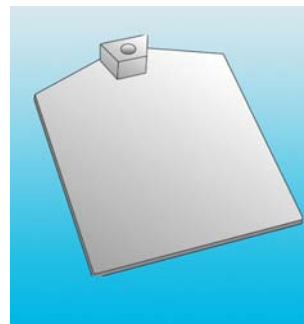
# Plaques de base pour tube



## plaque de base plastique rectangle

- sans tige
- base rectangle
- 8 couleurs standards au choix
- en plastique

Réf		CDT
31	aluminium mat	1
30	argenté	1
01	blanc	1
08	bleu	1
58	hellrot	1
04	jaune	1
06	rouge	1
07	vert	1



**OKB--**



## plaque de base plastique pour pièce en 'T'

- sans tige
- 8 couleurs standards au choix
- en plastique

Réf		CDT
31	aluminium mat	1
30	argenté	1
01	blanc	1
08	bleu	1
58	hellrot	1
04	jaune	1
06	rouge	1
07	vert	1



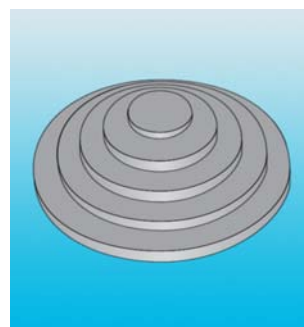
**ORS--**



## plaque de base I Dekoline ®

- Dekoline ® II conique.
- base de 160 mm de diamètre
- pour tube de 12 ou 16 mm de diamètre
- 3 différents coloris disponibles

Réf		CDT
30	argenté	1
10	noir	1
16	turquoise	1



**ODKP1**

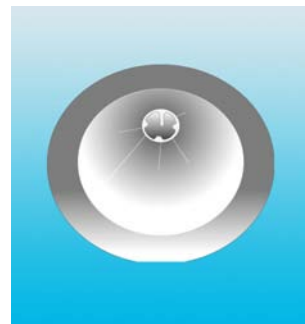
# Plaques de base pour tube



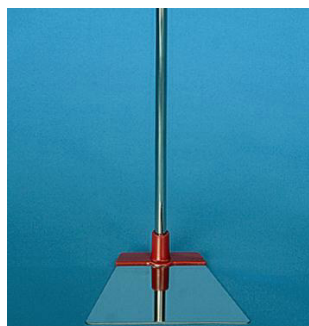
## plaque de base II Dekoline ®

- Dekoline ® II conique.
- bicolore
- base de 160 mm de diamètre
- pour tube de 12 ou 16 mm de diamètre
- 7 différents coloris disponibles

Réf		CDT
30/30	argenté / argenté	1
08/28	bleu / bleu marine	1
08F/04	bleu foncé / jaune	1
08/04	Bleu/jaune	1
35/10	chromé / noir	1
10/04	noir / jaune	1
06/10	Rouge / noir	1



### ODKP2



## plaque de base inox trapèze

- base trapèze
- pour 2 dimensions de tubes : 12 ou 14 mm de diamètre (au choix)
- 8 couleurs standards au choix

Réf		CDT
31	aluminium mat	1
30	argenté	1
01	blanc	1
08	bleu	1
58	hellrot	1
04	jaune	1
06	rouge	1
07	vert	1



### ON--T



## plaque de base inox rectangle

- base rectangle en inox
- 8 couleurs standards plus crème, bleu, bleu ultramarine, brun ou rouge clair au choix
- pour tube de 12 mm de diamètre

### ON--R



# Plaques de base pour tube

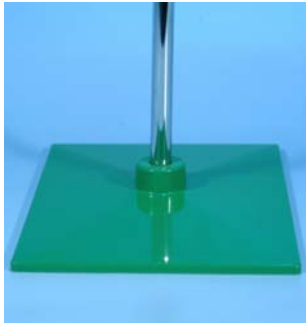
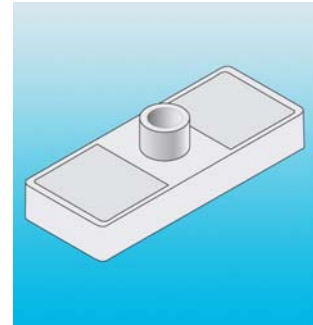


## plaque de base 'MF'

- avec 2 aimants

Réf		CDT
2	2 aimants	1

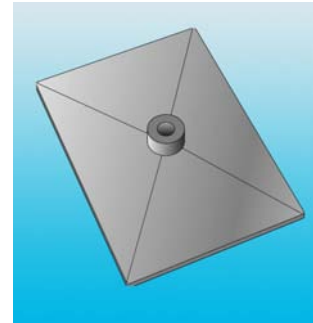
**OMF--**



## plaque de base plastique centrée

- base en plastique
- pour tube de 12 mm de diamètre
- 8 couleurs standards au choix
- dimension 200 x 150 mm

**OK---**



## plaque de base plastique ronde

- base en plastique
- rond de 160 mm de diamètre
- pour tube de 12 mm de diamètre
- 2 couleurs au choix :
  - blanc
  - gris
- épaisseur : 4 mm
- avec caoutchouc antidérapant

**OL--**

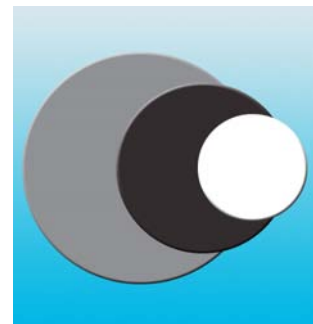


## ronds de base en acier

- base en acier
- 3 diamètres disponibles
- 3 couleurs au choix :
  - blanc
  - gris
  - noir
- épaisseur : 5 mm

Réf		CDT
160	160 mm de diamètre (0,6 Kg)	1
255	255 mm de diamètre (2 Kg)	1
345	345 mm de diamètre (3,8 Kg)	1

**OBD--**



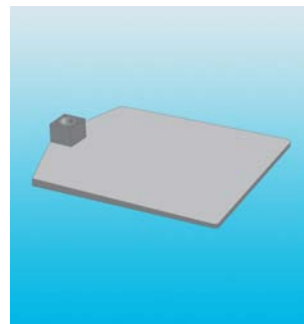
# Plaques de base pour tube



## plaque de base plastique décentrée

- base en plastique
- pour tube de 6 ou 12 mm de diamètre
- dimension 140 x 90 mm
- 2 couleurs au choix : blanc et gris

**OKL---**

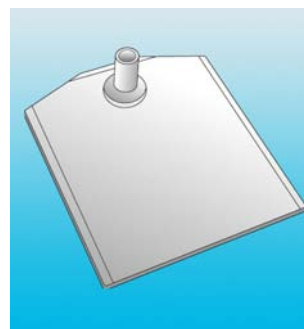


## plaque de base métallique décentrée

- base en métal avec couverture grise
- pour tube de 12 mm de diamètre
- dimensions 185 x 160 x 2,5 mm
- 2 couleurs au choix :
  - gris
  - noir

Réf		CDT
<b>03</b>	gris	1
<b>10</b>	noir	1

**OBK--**

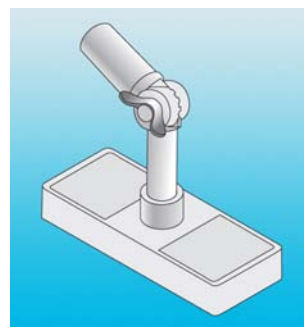


## base magnétique et coude

- base magnétique à 4 aimants
- avec coude de 12 mm de diamètre
- dimensions : 100 x 40 mm
- livré sans raccord

Réf		CDT
<b>01</b>	blanc	1

**OMFNS**





# Tubes



## tube chromé hauteur fixe

- diamètre du haut : 10 mm  
diamètre du bas : 12 mm
- 4 hauteurs fixes disponibles
- chromé

Réf		CDT
160	160 mm de long	1
310	310 mm de long	1
410	410 mm de long	1
600	600 mm de long	1

**OTF-1**



## tube chromé hauteur variable

- diamètre du haut : 10 mm  
diamètre du bas : 12 mm
- 4 hauteurs variables disponibles

Réf		CDT
360	hauteur variable de 200 à 360 mm	1
620	hauteur variable de 320 à 620 mm	1
900	hauteur variable de 450 à 900 mm	1
1200	hauteur variable de 600 à 1200 mm	1

**OTR-1**



## tube chromé hauteur variable à pince

- diamètre du haut : 10 mm  
diamètre du bas : 12 mm
- hauteur réglable de 320 à 620 mm
- pince en plastique

**OTR-2**



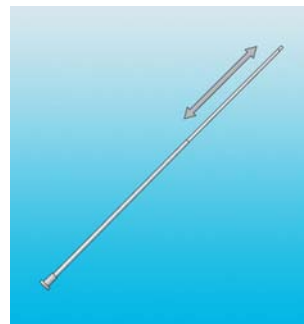
# Tubes



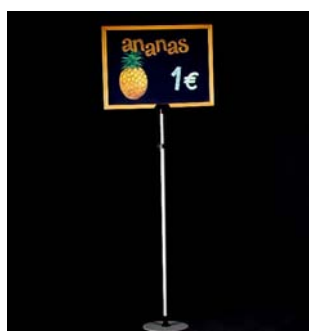
## tube chromé hauteur variable large

- diamètre du haut : 15 mm  
diamètre du bas : 18 mm
- uniquement pour plaques de base de diamètre 255 et 345 mm
- hauteur ajustable sur 2 références

Réf		CDT
1000	hauteur variable de 1000 à 1700 mm	1
300	hauteur variable de 300 à 600 mm	1



### OTR-5



## tube aluminium hauteur variable large

- diamètre du haut : 16 mm  
diamètre du bas : 20 mm
- uniquement pour plaques de base de diamètre 255 et 345 mm (OBD--)
- hauteur réglable de 1300 à 2500 mm

### OTR-6



## tube plastique noir - hauteur variable

- diamètre du haut : 10 mm  
diamètre du bas : 12 mm
- hauteur réglable de 320 à 620 mm
- en fibre de verre noire renforcée

### OTR-3



## tube plastique hauteur variable

- diamètre du haut : 10 mm  
diamètre du bas : 14 mm
- hauteur réglable de 320 à 620 mm
- en plastique transparent ou blanc

### OTR-4



# Tubes



## tube Dekoline ® hauteur fixe

- pour pièce 'T' Dekoline
- diamètre de 16 mm
- hauteur fixe de 320 mm
- en plastique 3 couleurs disponibles
- livré sans pied

Réf		CDT
91	aluminium	1
01	blanc	1
10	noir	1

**OTD-1**



## tube Twinset ® hauteur fixe

- pour pièce 'T' Dekoline
- diamètre de 16 mm avec fixation de 10 mm de diamètre
- hauteur fixe de 320 mm
- en aluminium, 2 couleurs disponibles

Réf		CDT
91	aluminium	1
10	noir	1

**OTT-1**

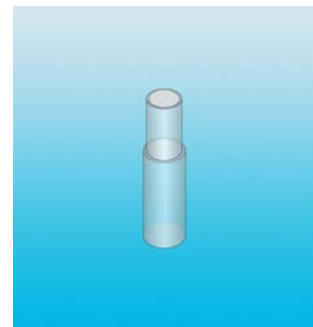


## raccord 'MF' -50

- plastique transparent
- diamètre sup : 12 mm
- diamètre inf : 10 mm
- 50 mm de long

Réf		CDT
00	transparent	1

**OMFR1**



# Tubes



## raccord 'MF' -75

- plastique transparent
- diamètre sup : 12 mm
- diamètre inf : 10 mm
- 75 mm de long

Réf		CDT
00	transparent	1

**OMFR2**



## raccord 'MF' -110

- plastique transparent
- diamètre sup : 12 mm
- diamètre inf : 10 mm
- 110 mm de long

Réf		CDT
00	transparent	1

**OMFR3**



## coude plastique

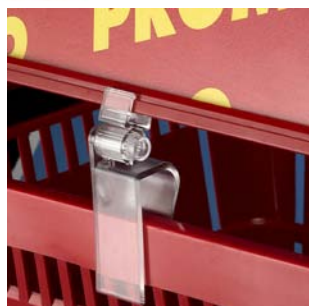
- coude pour base et tube de 12 mm de diamètre
- pour inclinaison d'un cadre ou pour compenser un sol incliné
- plastique gris

Réf		CDT
01	blanc	1

**ONS--**



# Attaches



## pince caisse

- pour cadres format A3, A4, A5 et A6
- pour une épaisseur maximale de 20 mm
- transparent

Réf		CDT
00	transparent	1

**OE173**



## attache - oeillet parallèle

- pour cadres format A3, A4, A5 et A6

Réf		CDT
00	transparent	1

**O101A**

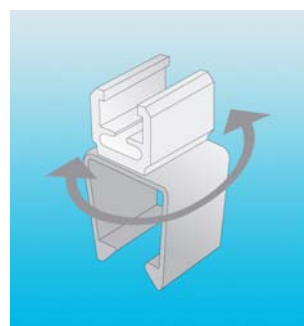


## attache tube carré

- pour cadre et tube

Réf		CDT
00	transparent	1

**OE151**



## attache adaptateur 90°

- pour cadre format A3, A4, A5 et A6
- pour fixation 'glissière'
- transparent

Réf		CDT
00	transparent	1

**OE134**



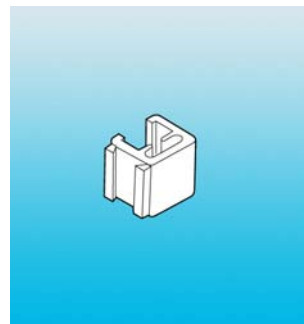


## attache adaptateur parallèle

- pour fixation 'glissière'
- transparent

Réf		CDT
00	transparent	1

**OE133**

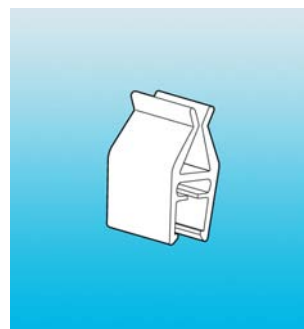


## attache clip

- fixation stopper ou carte à un cadre
- 2 références selon la largeur du stopper ou de la carte
- transparent

Réf		CDT
200	de 0,3 à 2 mm d'épaisseur	1
100	de 0,3 à 1 mm d'épaisseur	1

**OE140**

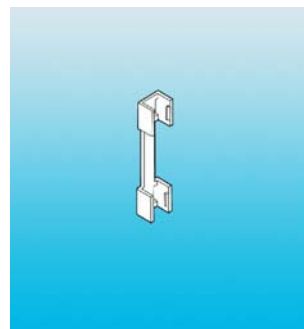


## attache de raccord -grand

- pour insertion par le haut
- pour cadres de format A3, A4, A5 et A6
- transparent

Réf		CDT
00	transparent	1

**O108H**

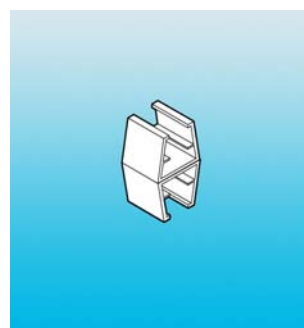


## attache de raccord -petit

- fixation pour 2 cadres de même format
- transparent

Réf		CDT
200	pour 2 cadres formats A2 et A1	1
100	pour 2 cadres formats A3, A4, A5 et A6	1

**OE108**



# Attaches

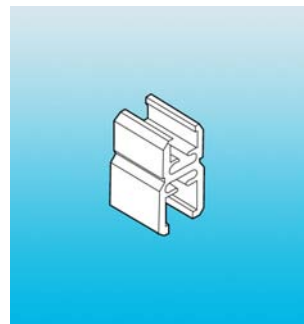


## attache de raccord

- fixation de cadre de format A1 ou A2 à un cadre de format A3, A4, A5 ou A6
- transparent

Réf		CDT
<b>00</b>	transparent	1

**OE109**

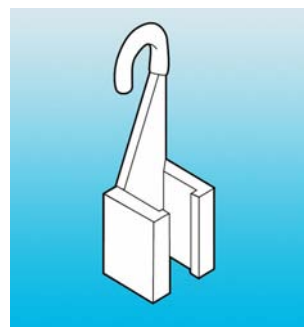


## attaches suspension longues grandes -par 2

- pour cadre format A1 et A2
- transparent

Réf		CDT
<b>DR</b>	droite	2
<b>GH</b>	gauche	2

**OE211**

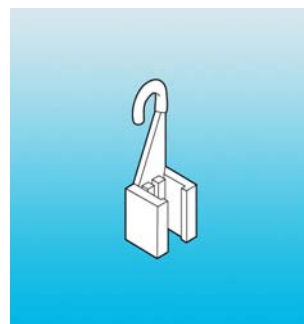


## attaches suspension longues courtes -par 2

- pour cadre format A3, A4, A5 et A6
- transparent
- par défaut : livraison d'une attache gauche et d'une attache droite

Réf		CDT
<b>DR</b>	droite	1
<b>GH</b>	gauche	1

**OE111**

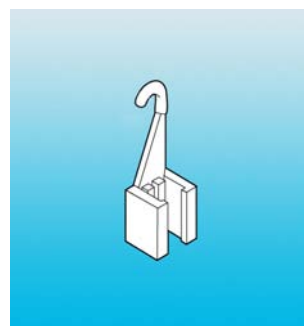


## attache de suspension recoupé

- pour tube alu

Réf		CDT
<b>DR</b>	droite	1
<b>GH</b>	gauche	1

**OE905**



# Attaches

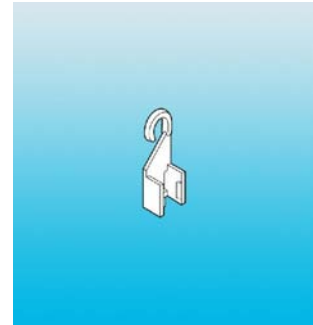


## attache de suspension courte

- transparent

Réf		CDT
DR	droite	1
GH	gauche	1

**0111A**



## attache fixation affichette

- blanc

Réf		CDT
01	blanc	1

**0E105**

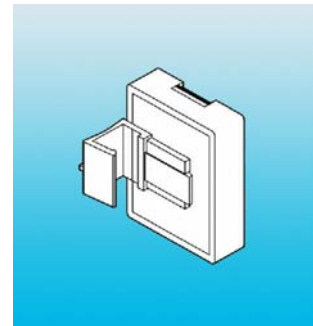


## attache magnétique carrée

- adaptateur parallèle
- pour cadre format A3, A4, A5 et A6

Réf		CDT
01	blanc	1

**0118A**

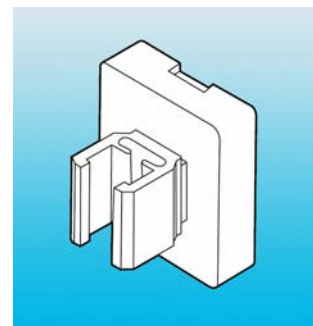


## attache magnétique carrée 90°

- pour cadre format A3, A4, A5 et A6

Réf		CDT
01	blanc	1

**0118B**





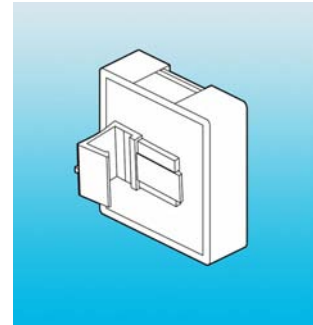
# Attaches

## attache magnétique carrée parallèle

- pour cadre format A1 et A2
- fixation parallèle au cadre
- force d'aimant jusque 5,6 Kg
- pince transparente et cadre aimant en blanc

Réf		CDT
01	blanc	1

**OE218A**

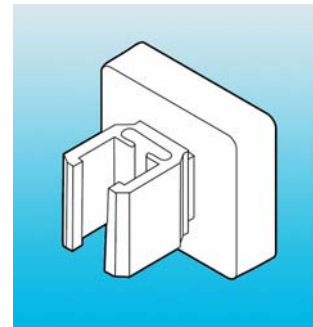


## attache magnétique carrée 90°

- pour cadre format A1 et A2
- fixation parallèle au cadre
- force d'aimant jusque 5,6 Kg
- pince transparente et cadre aimant en blanc

Réf		CDT
01	blanc	1

**OE218B**

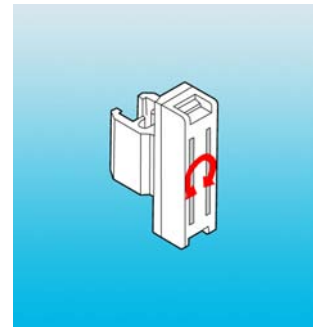


## attache magnétique rectangulaire -pose

- pour cadre A3, A4, A5 et A6
- avec système de rotation 360°
- force d'aimant jusque 2,8 Kg
- transparent

Réf		CDT
00	transparent	1

**OE113**

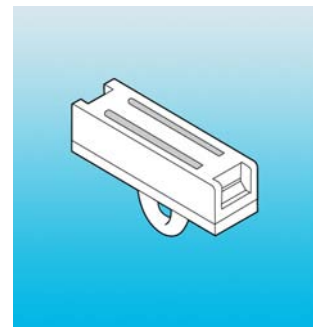


## attache magnétique pour suspension -rectangulaire

- avec oeillet
- force d'aimant jusque 2,8 Kg
- transparent

Réf		CDT
00	transparent	1

**OE116**



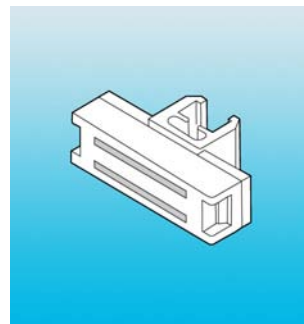


## attache magnétique rectangulaire

- fixation du cadre perpendiculaire
- force de l'aimant jusque 2,8 Kg
- transparent

Réf		CDT
00	transparent	1

**OE117**

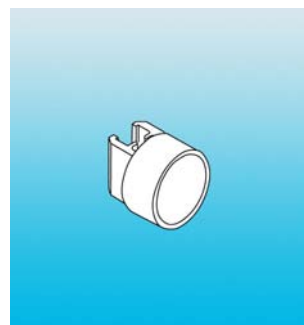


## attache magnétique ronde

- pour cadre format A3, A4, A5 et A6
- 30 mm de diamètre

Réf		CDT
06	rouge	1

**OE112**



## attache mobile

- pour trefilé de max 8 mm de diamètre
- transparent
- la paire

Réf		CDT
DR	droite	10
GH	gauche	10

**OE104**

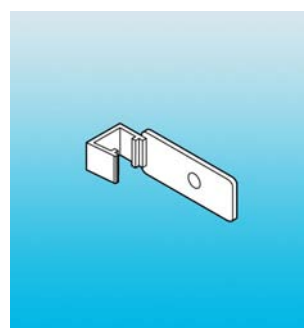


## attache murale à visser

- pour cadre format A3, A4, A5 et A6

Réf		CDT
01	blanc	1

**OE135**



# Attaches

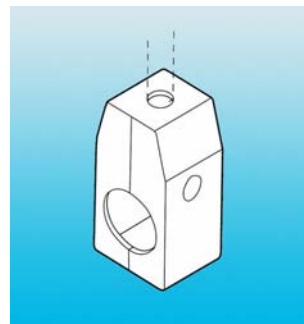


## attache noire pour tube ovale

- livré avec tige fixe en chrome de 160 mm de long (OTF-1)
- noir

Réf	CDT
160 mm	1

**OKS20**

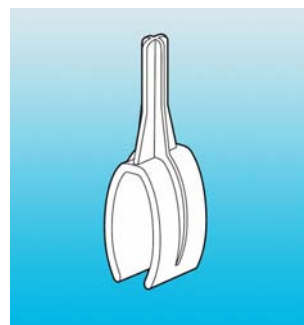


## attache noire pour tube rond

- livré avec tige fixe en chrome de 160 mm de long (OTF-1)
- noir

Réf	CDT
160 mm	1

**OKS2R**

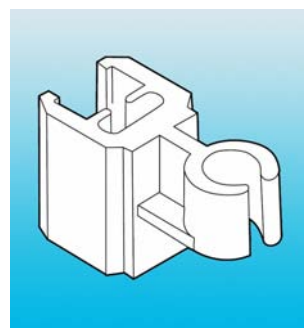


## attache pince tube -12

- fixation de cadre format A3, A4, A5 et A5 à un tube de 12 mm de diamètre
- transparent

Réf	CDT
00 transparent	1

**OE121**

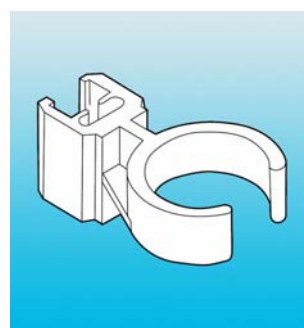


## attache pince tube -18

- fixation de cadre format A3, A4, A5 et A5 à un tube de 18 mm de diamètre
- transparent

Réf	CDT
00 transparent	1

**OE123**



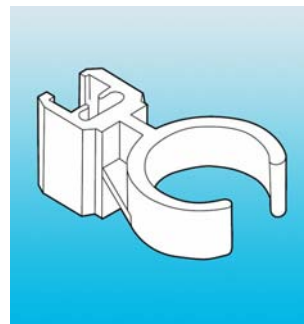


## attache pince tube -22

- fixation de cadre format A3, A4, A5 et A5 à un tube de 22 mm de diamètre
- transparent

Réf		CDT
00	transparent	1

**OE124**

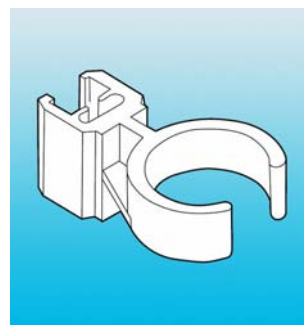


## attache pince tube -28 à 35

- fixation de cadre format A3, A4, A5 et A5 à un tube de 28 à 35 mm de diamètre

Réf		CDT
00	transparent	1

**OE125**

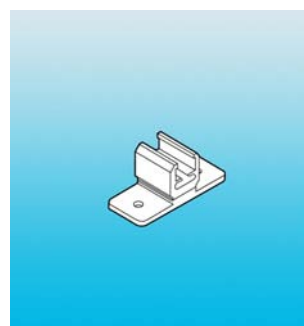


## attache pivotante 360°

- pour cadre format A3, A4, A5 et A6
- à visser
- transparent

Réf		CDT
AM	avec mousse	1
SM	sans mousse	1

**OE110**

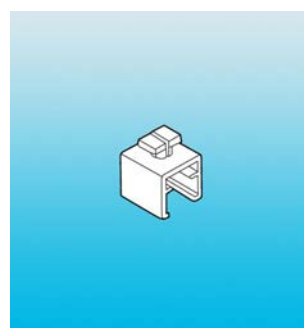


## attache pour cadre tube aluminium

- transparent

Réf		CDT
00	transparent	1

**OE511**



# Attaches

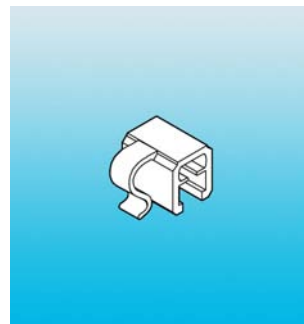


## attache pour trefilé

- pour cadre format A3, A4, A5 et A6
- à fixers sur câble de 7 à 8 mm de diamètre
- transparent

Réf		CDT
00	transparent	1

**OE103**

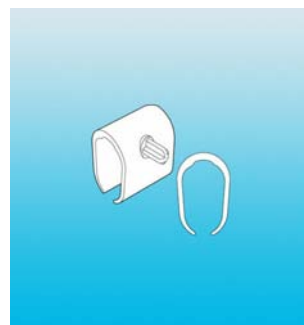


## attache pour tube oval

- pour fixer une tige à un tube oval

Réf		CDT
01	blanc	1

**OEKS1**

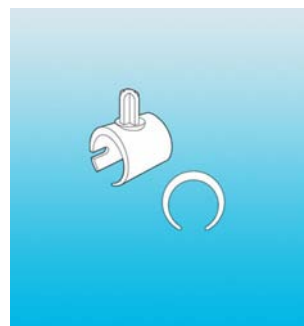


## attache pour tube rond

- pour fixer une tige à un tube rond

Réf		CDT
01	blanc	1

**OKS1A**

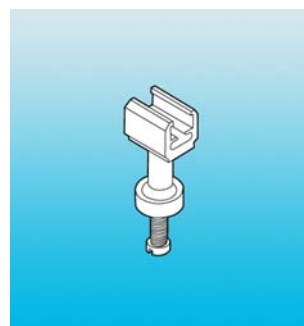


## attache rayon -vis

- pour cadre format A3, A4, A5 et A6
- pièce plastique de 41 mm de hauteur
- vis de 5 mm de diamètre et 16 mm de haut

Réf		CDT
03	gris clair	1

**OE106**



# Attaches

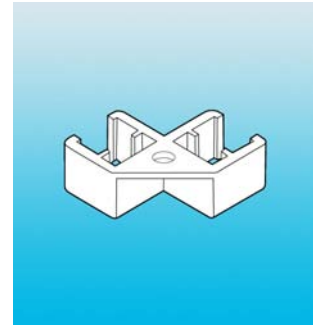


## attache suspension 90°

- fixation pour 2 cadres perpendiculaires
- avec trou pour corde de suspension éventuelle
- transparent

Réf		CDT
00	transparent	1

**OE131**

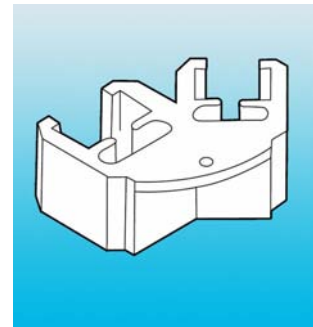


## attache suspension 60°

- fixation pour 2 cadres dans un angle de 60°
- avec trou pour corde de suspension éventuelle
- transparent

Réf		CDT
00	transparent	1

**OE132**



# Fixations pour cadres



## oeillets de suspension -grand diamètre

- pour tube aluminium
- perforation de 8,3 mm de diamètre
- transparent

Réf		CDT
<b>00</b>	transparent	1

**OE501**



## oeillets de suspension -petit diamètre

- pour tube aluminium
- perforation de 4,5 mm de diamètre
- disponible en 2 coloris

Réf		CDT
<b>03</b>	gris	1
<b>00</b>	transparent	

**OE531**

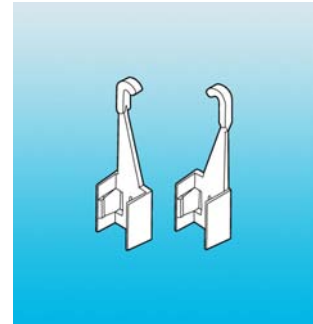


## attache de suspension

- pour cadre format A3, A4, A5 et A6 et tube de 3 à 4 mm
- transparent

Réf		CDT
<b>DR</b>	droite	1
<b>GA</b>	gauche	1
<b>GD</b>	gauche/droite	2

**OE507**

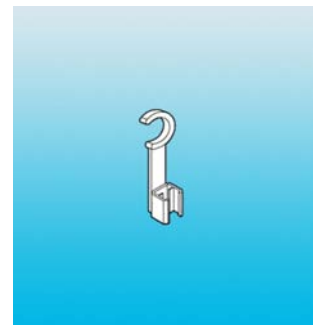


## crochet de suspension 20

- pour cadre format A3, A4, A5 et A6.
- pour tube de 20 mm de diamètre
- avec axe de rotation à 360°

Réf		CDT
<b>DR</b>	droite	1
<b>GA</b>	gauche	1
<b>GD</b>	gauche/droite	2

**OE172**



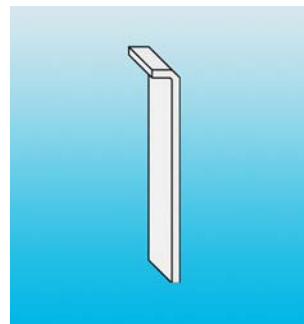


## crochet suspension autocollant 90°

- pour profilé en aluminium
- disponible en 2 coloris

Réf		CDT
01	blanc	1
00	transparent	

**AC071**



## oeillet de suspension 90°

- Pour cadre format A3, A4, A5 et A6
- pour cadre à insertion latérale
- transparent

Réf		CDT
00	transparent	1

**OE101**



## crochets - oeillets suspension 90°

- pour cadre format A1 et A2
- pour cadre à insertion latérale
- transparent

Réf		CDT
00	transparent	1

**OE201**



## crochets de suspension pour rail

- pour rail aluminium catégorie II ou III
- pour suspension de cadre ou de display
- transparent
- crochet de 6,4 mm de diamètre intérieur

Réf		CDT
00	transparent	1

**OE504**



# Fixations pour cadres

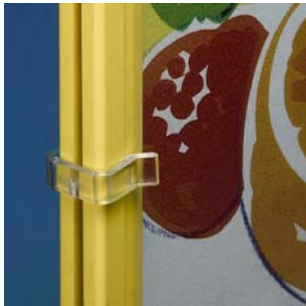
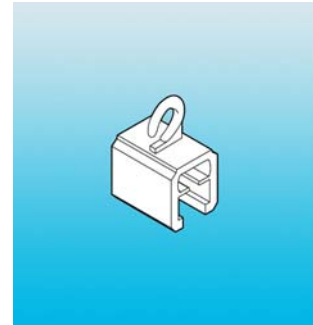


## crochet de suspension court

- pour cadre format A3, A4, A5 et A6
- pour tube de 7 mm de diamètre
- transparent

Réf		CDT
00	transparent	1

**OE102**

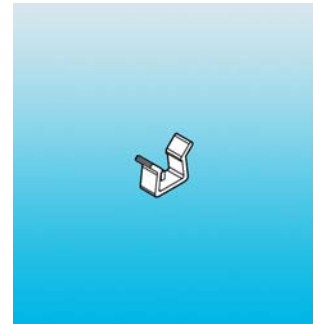


## clip de fermeture -petit

- pour cadre format A3, A4, A5 et A6
- Transparent

Réf		CDT
00	transparent	1

**OE141**

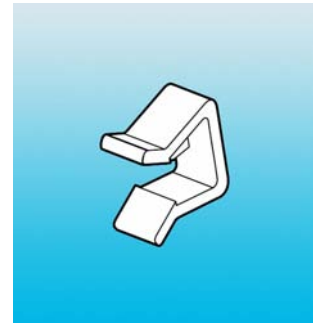


## clip de fermeture -grand

- pour cadre format A1 et A2
- transparent

Réf		CDT
00	transparent	1

**OE241**

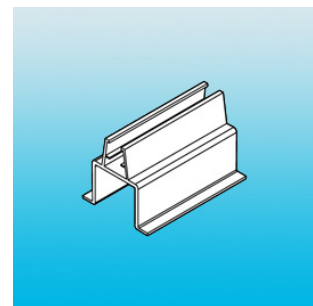


## fixations 90°

- pour Profilé 'C' 90°
- pour rail de 22 mm de large
- transparent

Réf		CDT
00	transparent	1

**OE161**



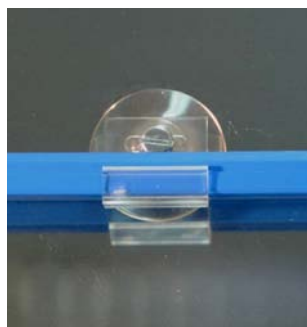
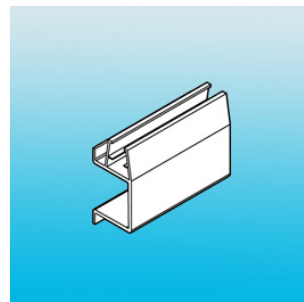


## fixations parallèles

- pour Profilé 'C' parallèles
- pour rail de 22 mm de haut
- transparent

Réf		CDT
00	transparent	1

**OE162**

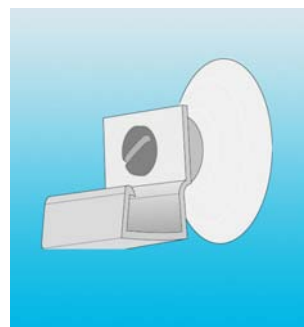


## ventouse parallèle

- pour cadre formats A3, A4, A5 et A6

Réf		CDT
ŞCAT		1

**OE144**





# Pochettes



## pochette PVC aimantée

- avec 2 aimants pour fixation aisée sur support métallique
- différents formats disponibles
- cadre disponible en rouge ou en bleu

Réf		CDT
<b>AC814</b>	pochette 1/8	50
<b>AC834</b>	pochette 1/16	50



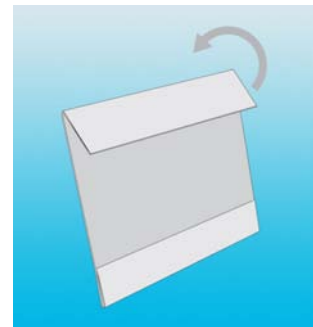
**AC834**



## pochette à charnière à insérer

- avec charnière blanche à insérer dans le data strip
- différents formats disponibles

Réf		CDT
<b>169</b>	160 x 90 mm	1
<b>196</b>	195 x 60 mm	1
<b>A5</b>	format A5	1
<b>A6</b>	format A6	1
<b>A7</b>	format A7	1
<b>sur mesure</b>	vos mesures	1



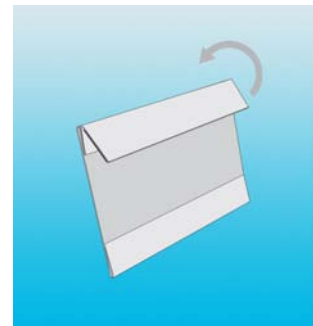
**GB015**



## pochette à charnière aimantée

- avec charnière aimantée
- différents formats disponibles

Réf		CDT
<b>A5</b>	format A5	1
<b>A6</b>	format A6	1
<b>A7</b>	format A7	1
<b>sur mesure</b>	vos mesures	1



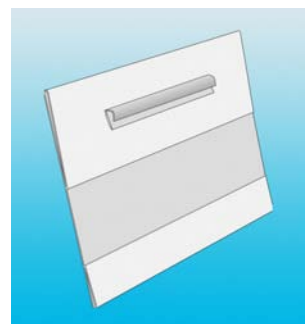
**AC841**



## pochette Fruits et Légumes avec rail A6

- anti-reflet.
- avec fixation profilé de 4 mm de haut
- différents formats disponibles

Réf		CDT
<b>A5</b>	format A5	1
<b>A6</b>	format A6	1
<b>A7</b>	format A7	1
<b>sur mesure</b>	vos mesures	1

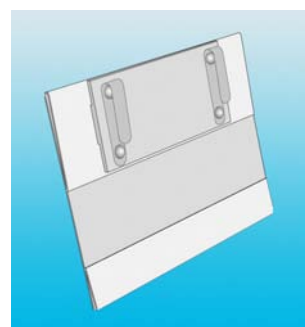


**MS074**

## pochette Fruits et Légumes avec crochet A6

- anti-reflet
- différents formats disponible
- avec 2 crochets pliés

Réf		CDT
<b>A5</b>	format A5	1
<b>A6</b>	format A6	1
<b>A7</b>	format A7	1
<b>sur mesure</b>	vos mesures	1



**MS093**



## Porte affiches

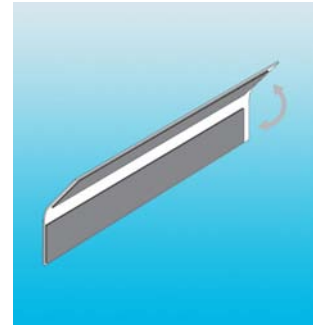


### strip magnétique

- 2 aimants de 12.5 mm reliées par charnière souple
- avec un collant pour fixation sur support
- 2 dimensions standards ou sur mesure

Réf		CDT
sur mesure	vos mesures	1
100 mm	100 mm de long	1
0600 mm	600 mm de long	1

**GB082**

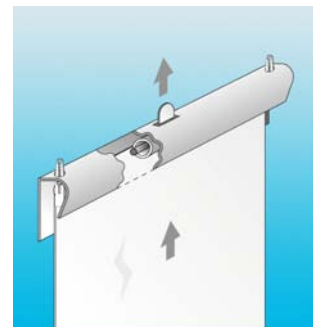


### Profilé porte-affiche à rouleau

- pour fixer la pochette PVC, insérez-la. Elle reste callée grâce au rouleau.
- pour retirer la pochette PVC, tirer sur la languette supérieure

Réf		CDT
1000 mm	100 cm de long	1
1300 mm	130 cm de long	1
3000 mm	300 cm de long	1
0600 mm	60 cm de long	1
3 A2	pour 3 posters A2	1

**P0028**



### Profilé porte-affiche

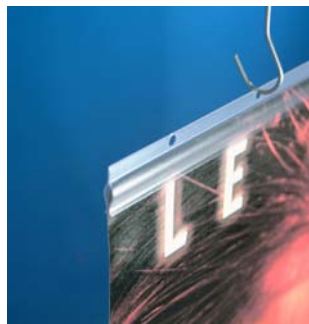
- pince l'affiche pour garantir sa fixation
- avec 2 oeillets positionnables
- sur mesure
- blanc

Réf		CDT
sur mesure	vos mesures	1

**P0032**



# Porte affiches

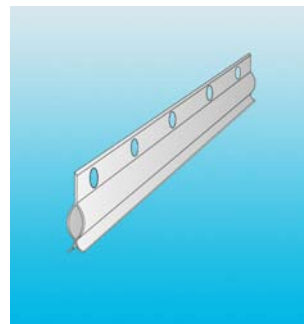


## Profilé porte-affiche -supérieur

- perforé
- s'insère dans la partie supérieure de votre affiche
- à compléter éventuellement avec la partie inférieure (P0027)
- transparent
- sur mesure

Réf		CDT
sur mesure	vos mesures	1

**P0004**



## Profilé porte-affiche -inférieur

- pour tendre votre affiche
- s'insère dans la partie inférieure
- complément idéal du porte-affiche P0004
- transparent
- sur mesure

Réf		CDT
sur mesure	vos mesures	1

**P0027**

