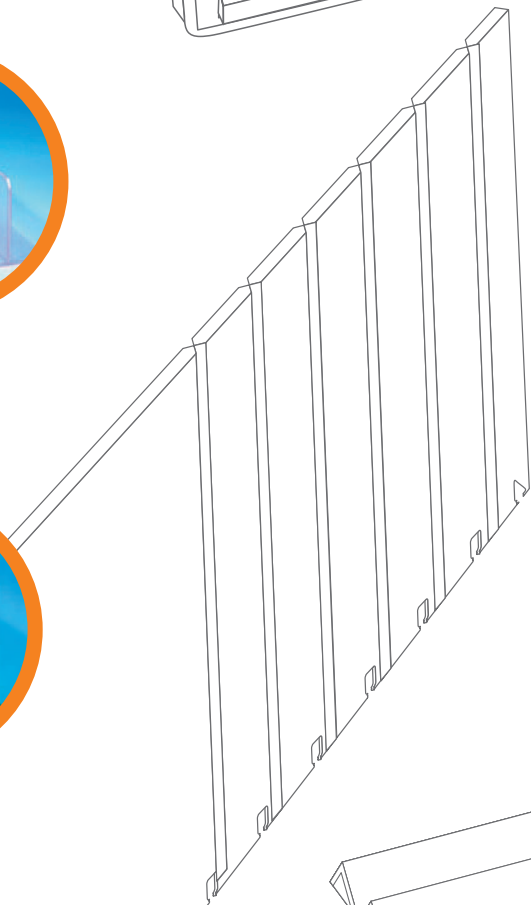
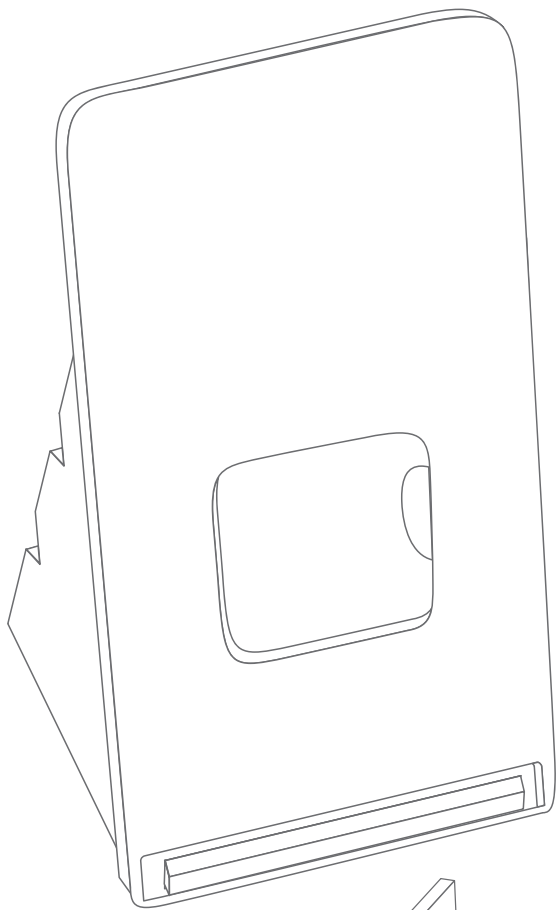
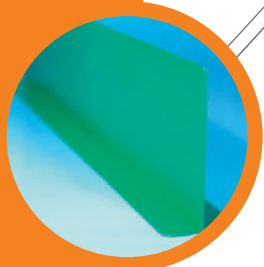
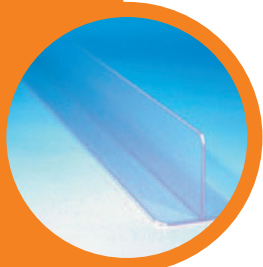
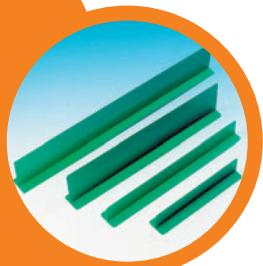


séparateurs et profilés



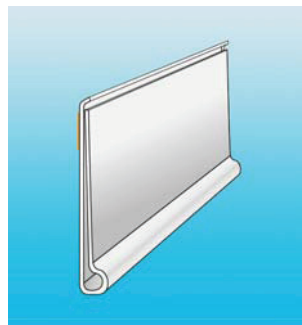


Profilés data

profilé data 27 mm Tesa

- avec collant Tesa
- hauteur : 27 mm
- longueur à vos dimensions

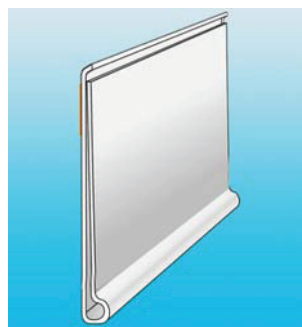
Réf		CDT
P0021	transparent	1
P0023	blanc	1



profilé data 40 mm Tesa

- avec collant Tesa
- hauteur : 40 mm
- longueur à vos dimensions

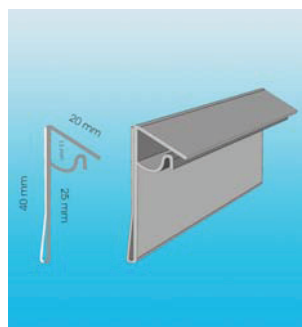
Réf		CDT
P0029	blanc	1
P0001	transparent	1



profilé data 40 mm -panier

- pour panier
- longueur à vos dimensions

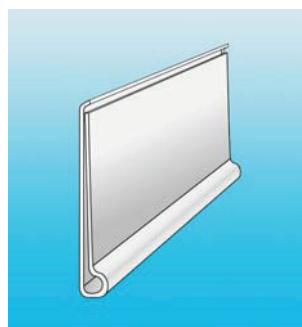
P0005



profilé data 40 mm -sans collant

- transparent
- longueur à vos dimensions

P0022



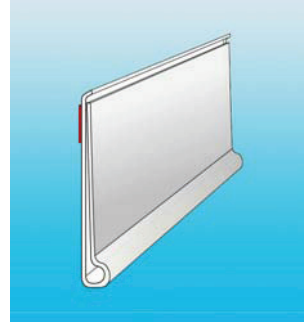
Profils data



profilé data 40 mm -mousse

- livré avec mousse
- transparent
- longueur à vos dimensions

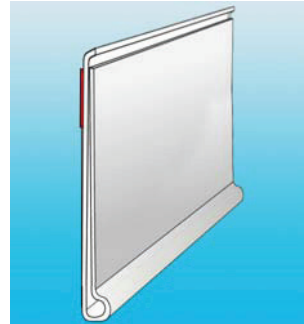
P0025



profilé data 60 mm -transparent

- 60 mm de haut
- longueur à vos dimensions

DBR60

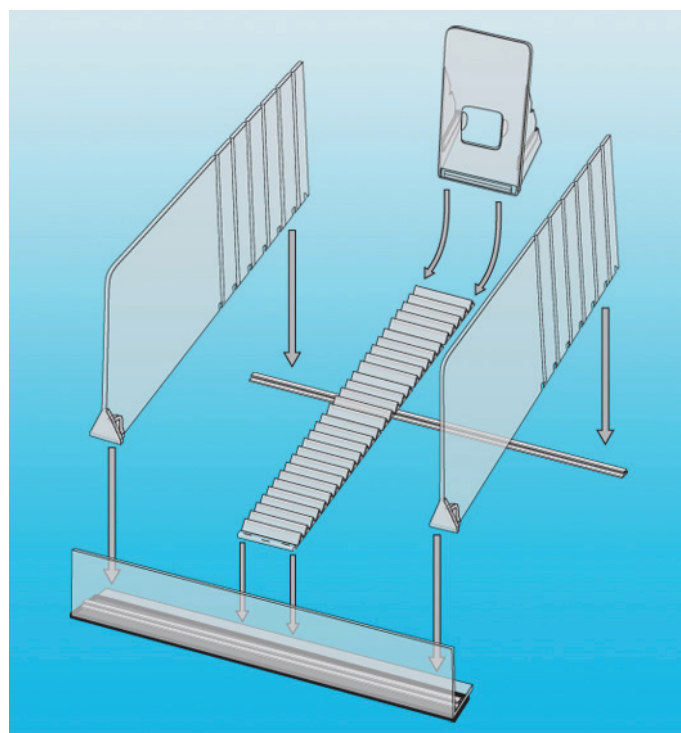


Séparations Prima



- nos séparateurs se déclinent en 3 catégories : Prima I, II et III
 - Prima I présente une fixation à l'avant
 - Prima II dispose de 2 fixations et peut être sécable pour s'adapter parfaitement à vos dimensions
 - Prima III offre des stoppers frontaux afin de maintenir votre marchandise
- chacune de ces catégories existent sous différents formats
- nous recommandons l'emploi d'arrêtoires et de rails adaptés à votre sélection

séparateurs Prima

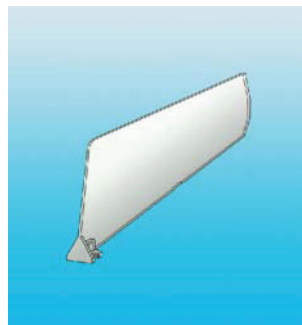


Séparations Prima



séparateur Prima I -120 mm de haut

- 1 seul clip de fixation (avant)
- disponible en 14 longueurs différentes
- à fixer sur un rail en 'T'
- merci de noter que les références 205, 255, 305, 330, 455 et 555 ne sont disponibles que par commande de 1000 pièces minimum



Réf		CDT
180	180 mm de long	100
405	405 mm de long	50
430	430 mm de long	50
455	455 mm de long	50
480	480 mm de long	50
555	555 mm de long	50
205	205 mm de long	100
230	230 mm de long	100
255	255 mm de long	100
280	280 mm de long	50
305	305 mm de long	50
330	330 mm de long	50
355	355 mm de long	50
380	380 mm de long	50

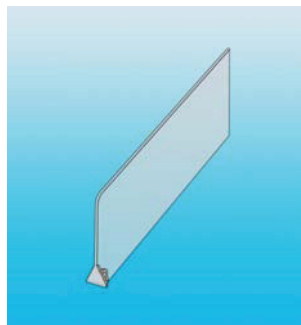
P1120



Séparations Prima

séparateur Prima I -60 mm de haut

- 1 seul clip de fixation (avant)
- disponible en 16 longueurs différentes
- à fixer sur un rail en 'T'
- merci de noter que les références 205, 430, 480, 505, 530 et 555 ne sont disponibles que par commande de 1000 pièces minimum

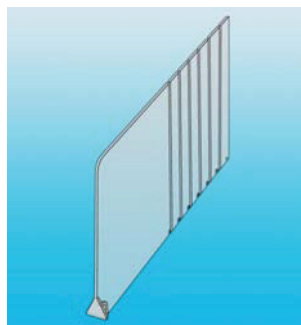


Réf		CDT
180	180 mm de long	100
205	205 mm de long	100
230	230 mm de long	100
255	255 mm de long	50
280	280 mm de long	50
305	305 mm de long	50
330	330 mm de long	50
355	355 mm de long	50
380	380 mm de long	50
405	405 mm de long	50
430	430 mm de long	50
455	455 mm de long	50
480	480 mm de long	50
505	505 mm de long	50
530	530 mm de long	50
555	555 mm de long	50

P160

séparateur Prima II -120 mm de haut

- hauteur 120mm sécable
- série à 2 fixations (avant et arrière)
- prédécoupe tous les 25 mm pour adaptation à la longueur de la planche
- à clipser sur rail en 'T'



Réf		CDT
335	335 mm de long	50
485	485 mm de long	50
635	635 mm de long	50

P2120

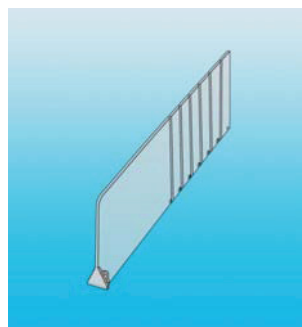
Séparations Prima



séparateur Prima II -60 mm de haut

- hauteur 60mm sécable
- série à 2 fixations (avant et arrière)
- prédécoupe tous les 25 mm pour adaptation à la longueur de la planche
- à clipser sur rail en 'T'

Réf		CDT
335	335 mm de long	50
485	485 mm de long	50
635	635 mm de long	50

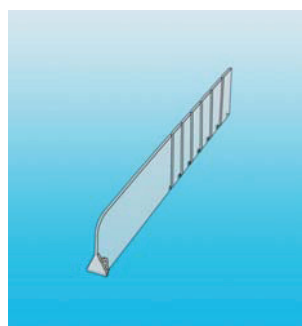


P2060

séparateur Prima II -25 mm de haut

- 2 fixations (avant et arrière)
- disponible en 3 longueurs différentes
- prédécoupe tous les 25 mm pour adaptation à la longueur de la planche
- à clipser sur 1 rail en 'T'

Réf		CDT
335	335 mm de long	100
485	485 mm de long	100
635	635 mm de long	100

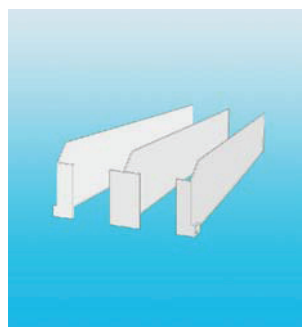


P2025

séparateur Prima III

- avec stopper frontal pour empêcher la marchandise de tomber
- pour marchandise volumineuse ou support en pente
- 2 fixations (avant et arrière)
 - hauteur : 120 mm
 - longueur : 435 mm
- 3 dispositions de stoppers disponibles : gauche, droite ou de part et d'autre

Réf		CDT
DR	arrêt à droite	25
GH	arrêt à gauche	25
MD	arrêt de part et d'autre	50



P3060

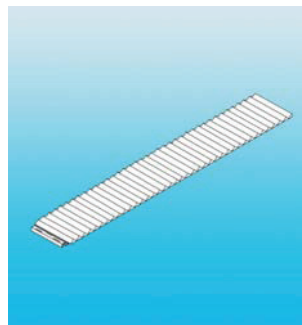


Séparations Prima

arrêteoir 'base'

- l'arrêteoir s'insère dans le rail avant
- pré-découpages transversaux permettant l'adaptation à toutes les profondeurs de planches
- transparent

Réf		CDT
00	transparent	50

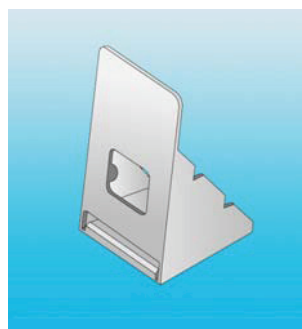


PRST-

arrêteoir 'adossement' à glisser

- Adossement arrière à glisser sur la base PRST pour maintenir les marchandises en position verticale
- en Polycarbonate
- transparent

Réf		CDT
00	transparent	50

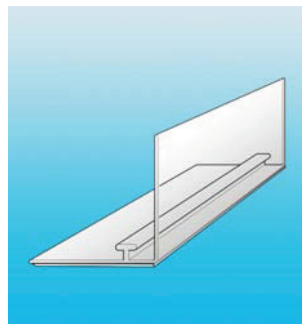


PRRW-B

rail avec butée 30 autocollant

- sert à fixer les séparateurs Prima à l'avant
- avec butée 30 mm
- transparent
- autocollant
-

Réf		CDT
1000	1000 mm de long	50
1250	1250 mm de long	50



PRA30

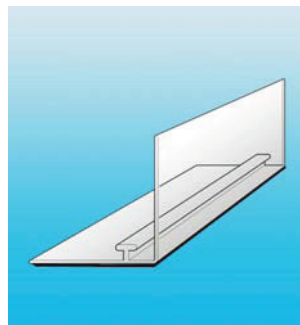
Séparations Prima



rail avec butée 30 magnétique

- sert à fixer les séparateurs Prima à l'avant
- avec butée 30 mm
- transparent
- magnétique
-

Réf		CDT
1000	1000 mm de long	50
1250	1250 mm de long	50

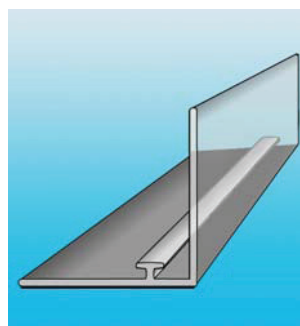


PRA30M

rail avec butée 60 magnétique

- sert à fixer les séparateurs Prima à l'avant
- avec butée 60mm et magnétique
- transparent

Réf		CDT
1000 mm		1

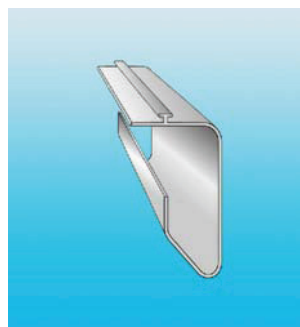


PRA60M

profilé 'Tego'

- sert à fixer les séparateurs Prima à l'avant
- pour tablettes Tegometall, Storebest ou Linde

Réf		CDT
1000	1000 mm de long	50
1250	1250 mm de long	50

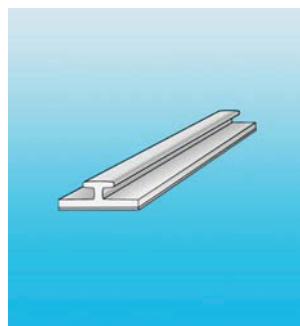


PRKL-

rail en 'T' 10 mm autocollant

- sert à fixer les séparateurs Prima à l'arrière
- livré avec autocollant

Réf		
1000	1000 mm de long	
1250	1250 mm de long	



PRT10A



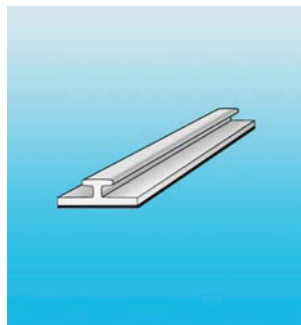
Séparations Prima

rail en 'T' 10 mm magnétique

- sert à fixer les séparateurs Prima à l'arrière
- avec support magnétique

Réf		CDT
1000	1000 mm de long	50
1250	1250 mm de long	50

PRT10M

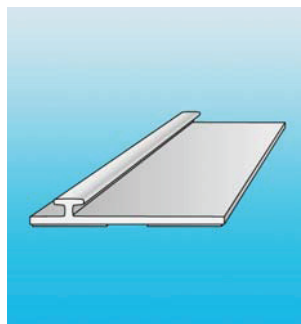


rail en 'T' 30 mm autocollant

- sert à fixer les séparateurs Prima
- avec autocollant

Réf		CDT
1000	1000 mm de long	50
1250	1250 mm de long	50

PRT30

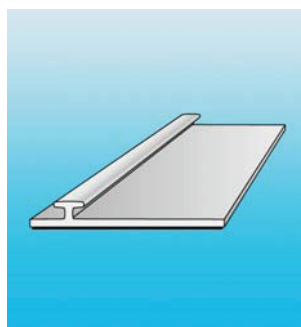


rail en 'T' 30 mm magnétique

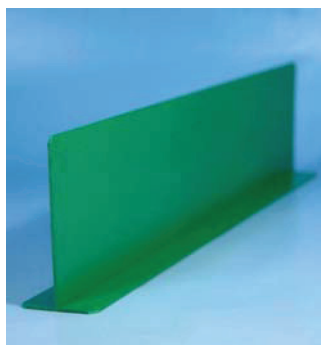
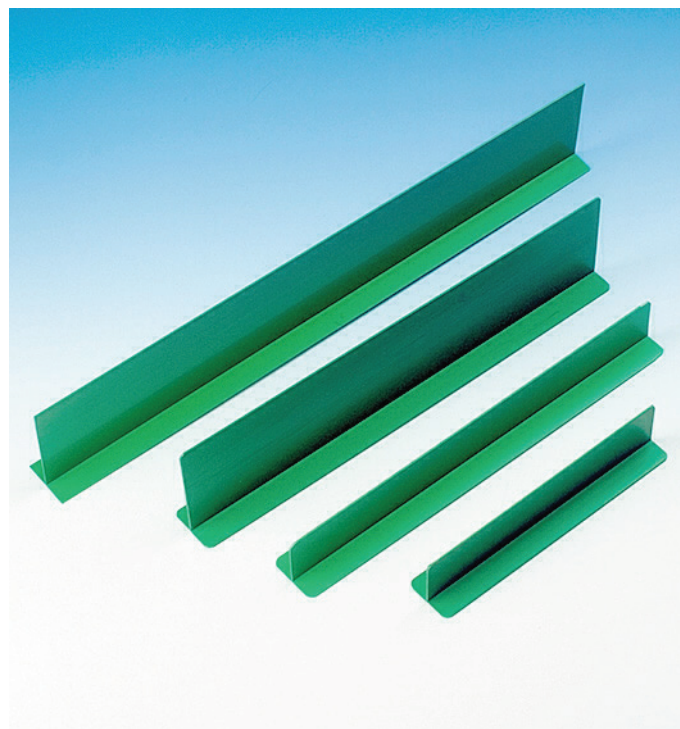
- sert à fixer les séparateurs Prima
- avec support magnétique

Réf		CDT
1250	1250 mm de long	50
1000	1000 mm de long	50

PRT30M



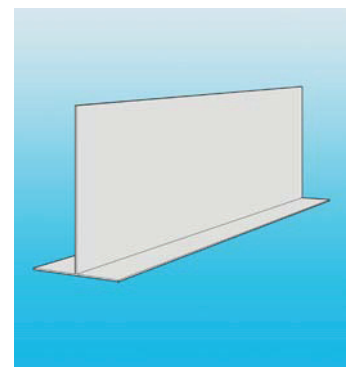
Séparations symétriques



séparation extrudée

- 2 mm d'épaisseur
- disponible en 5 hauteurs différentes
- 3 coloris disponibles : vert, rouge ou transparent
- coupés à vos mesures

Réf		CDT
AC809	10 cm de haut	1
AC857	12 cm de haut	1
AC820	4 cm de haut	1
AC823	5 cm de haut	1
AC817	6 cm de haut	1





Séparations a-symétriques en PETG

séparation sur mesure

- séparateur pour rayon
- en PETG transparent
- sur mesure
- sans impression
- avec découpe spécifique

PETG3



séparation pliée -dos arrondis

- base 100 mm
- réalisation sur mesure
- avec dos arrondis

PETG2

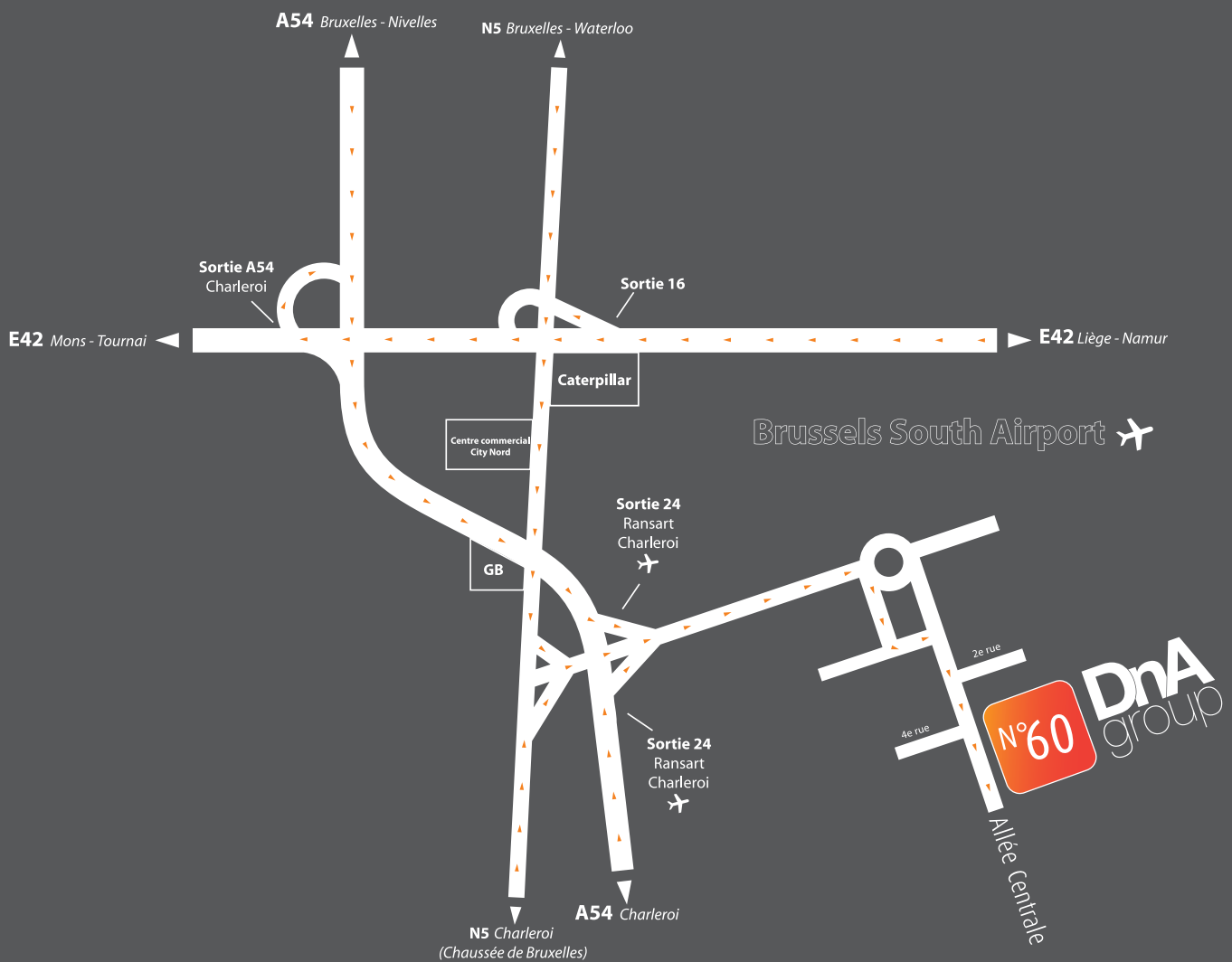


séparation pliée -dos plat

- base 100 mm
- réalisation sur mesure

AC847





Zoning industriel de Jumet ◆ Allée centrale, 60 ◆ B-6040 Jumet
 Tél: +32 71 37 37 48 ◆ Fax: +32 71 37 43 31
 info@dna-group.eu

www.dna-group.eu
 www.deltenre.be
 www.easylabels.be